

本カタログに掲載している製品内容は、部品としての品質範囲です。この部品を使用した最終製品の機能・性能・安全を保証するものではありません。

ステー・扉収納金物

ダンパー内蔵小型扉用ステー

ランプ印 ダンパー内蔵小型扉用ステー YMC型 横開き扉用 PAT



右用



右用

■特長

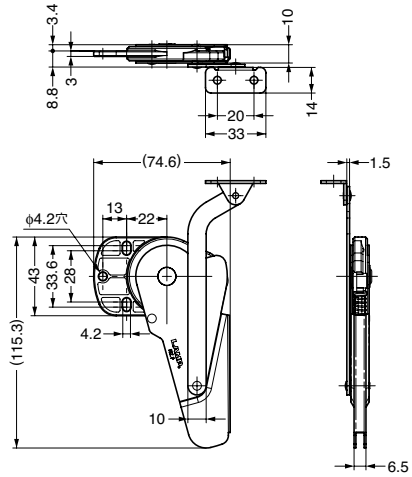
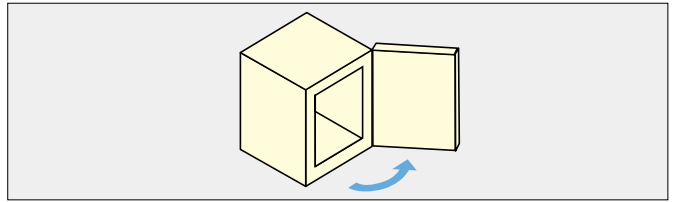
- 郵便受けなどの小型キャビネットに最適な横開き扉用のステーです。
- 扉を閉める時、内蔵ダンパーが扉をゆるやかに引き込みます。
- 薄型形状で天板に取り付けるタイプのため、キャビネット内部を有効に活用できます。
- ステンレス鋼製で、耐食性に優れています。
- 左右の勝手違いがあります。

■注意

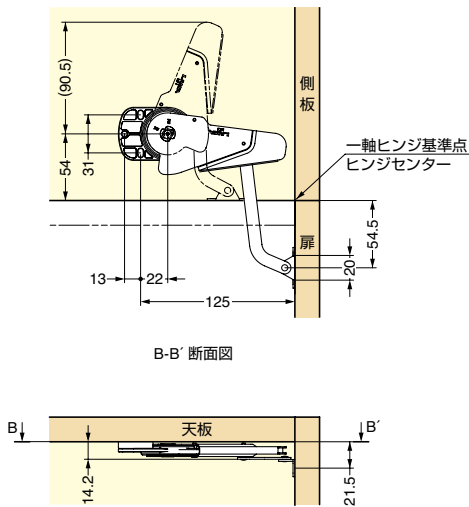
- 取付ブラケットが別途必要です。
- 取付ねじは付属していません。別途ご用意ください。

■推奨ねじ

呼び4タッピンねじ



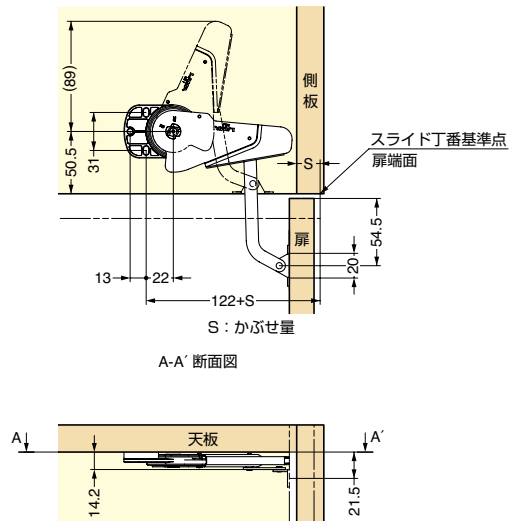
■一軸丁番使用時取付例



B-B' 断面図

※本図は右用を示します。

■スライド丁番使用時取付例



A-A' 断面図

※本図は右用を示します。

注文コード	品番	主材料	色	扉幅	扉質量	扉開閉角度	質量	1箱
G 180-100-103	YMC-R	ステンレス鋼/PBT樹脂	グレー	300以下	0.3~0.7kg	0°~90°	103g	50本
G 180-100-102	YMC-L	ステンレス鋼/PBT樹脂	グレー	300以下	0.3~0.7kg	0°~90°	103g	50本