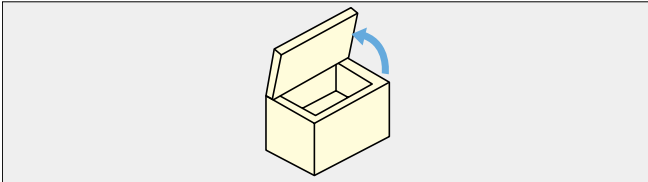


本カタログに掲載している製品内容は、部品としての品質範囲です。この部品を使用した最終製品の機能・性能・安全を保証するものではありません。

## ラブリイ ソフトダウンスター 重量扉用 HDS-20型 2本使い用 PAT



写真は右用取付例です。



### ■特長

- ラブリイ機構を搭載した上蓋用の重量扉用ソフトダウンスターです。
- トイボックス、寝具収納ケースなどに最適です。
- 扉が最大に開いた状態を保持するキャッチを組み込んでいます。
- 吊元丁番は一軸丁番(平丁番)、またはスライド丁番 230-26/19T(1/3巻、P.628)が最適です。

### ■スターの選定

扉の軸トルクに応じて3機種の中から選べます。

軸トルク	機種	必要数
13.7~19.5 N・m	K	2本
19.6~24.4 N・m	M	2本
24.5~29.4 N・m	H	2本

$$\frac{\text{扉高さ (m)}}{2} \times \text{扉質量 (kg)} \times 9.8 = \text{軸トルク (N・m)}$$

### ■注意

- 扉1枚あたり、左用、右用が各1ヶずつ必要です。
- 扉を開く時、開き角度70°以上に押し上げないでください。また、無理な力を加えての開閉動作はおやめください。
- 軸トルクは扉、ハンドルなどのトルクを合算してお求めください。

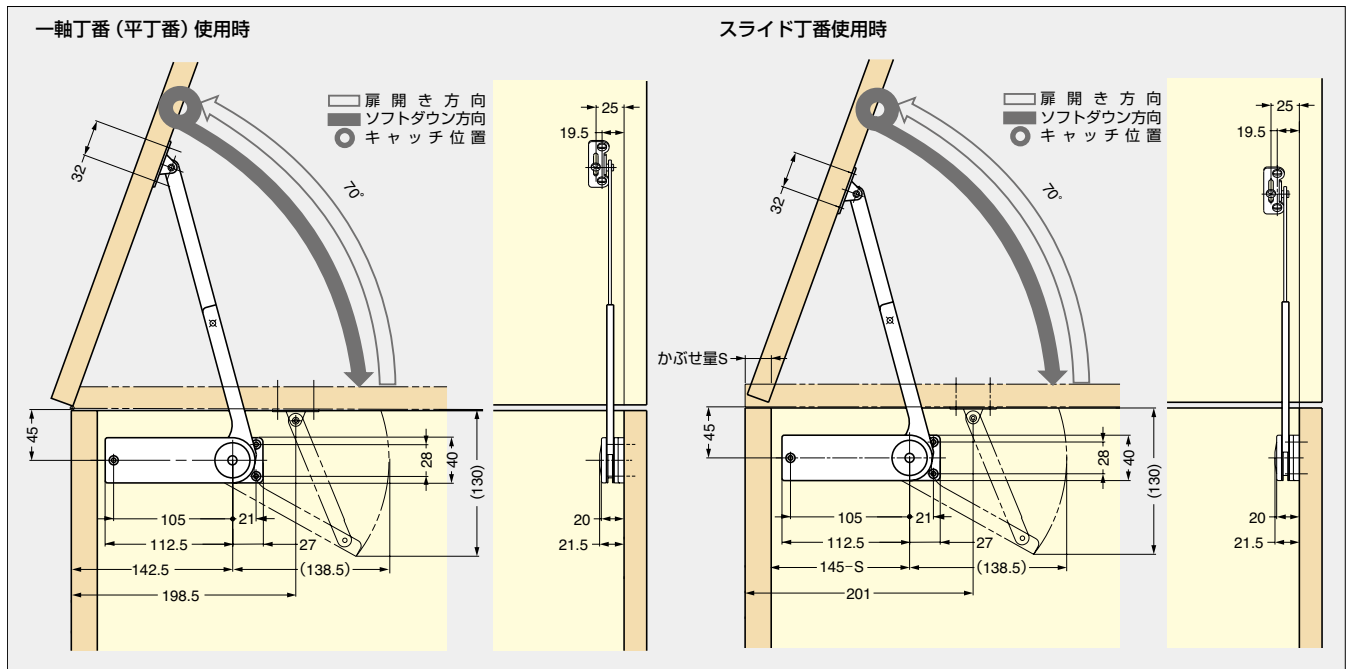
### ■別売品

- 一軸丁番(平丁番)
- 推奨スライド丁番 230-26/19T(1/3巻、P.628)

### ■付属品

- 取付座金
- 十字穴付バインドタッピンねじ3.5×15

### ■取付図(上蓋70°右付の例。左付は対称取付となります。)



注文コード	品番	仕様	主材料	仕上/色	機種	軸トルクN・m	軸トルクkgf・cm	1箱
180-109-237	HDS-20KL-BL	左用	ABS樹脂、鋼	ニッケルめっき/ブラック	K	13.7~19.5N・m	140~199kgf・cm	40本
180-109-236	HDS-20KR-BL	右用	ABS樹脂、鋼	ニッケルめっき/ブラック	K	/2本使い	/2本使い	40本
180-109-243	HDS-20KL-WT	左用	ABS樹脂、鋼	ニッケルめっき/ホワイト	K	13.7~19.5N・m	140~199kgf・cm	40本
180-109-242	HDS-20KR-WT	右用	ABS樹脂、鋼	ニッケルめっき/ホワイト	K	/2本使い	/2本使い	40本
180-109-239	HDS-20ML-BL	左用	ABS樹脂、鋼	ニッケルめっき/ブラック	M	19.6~24.4N・m	200~249kgf・cm	40本
180-109-238	HDS-20MR-BL	右用	ABS樹脂、鋼	ニッケルめっき/ブラック	M	/2本使い	/2本使い	40本
180-109-245	HDS-20ML-WT	左用	ABS樹脂、鋼	ニッケルめっき/ホワイト	M	19.6~24.4N・m	200~249kgf・cm	40本
180-109-244	HDS-20MR-WT	右用	ABS樹脂、鋼	ニッケルめっき/ホワイト	M	/2本使い	/2本使い	40本
180-109-241	HDS-20HL-BL	左用	ABS樹脂、鋼	ニッケルめっき/ブラック	H	24.5~29.4N・m	250~300kgf・cm	40本
180-109-240	HDS-20HR-BL	右用	ABS樹脂、鋼	ニッケルめっき/ブラック	H	/2本使い	/2本使い	40本
180-109-247	HDS-20HL-WT	左用	ABS樹脂、鋼	ニッケルめっき/ホワイト	H	24.5~29.4N・m	250~300kgf・cm	40本
180-109-246	HDS-20HR-WT	右用	ABS樹脂、鋼	ニッケルめっき/ホワイト	H	/2本使い	/2本使い	40本

【環境対応マークの見方】

このマークの製品はRoHS指令に対応しています。



ホームページアドレス <http://www.sugatsune.co.jp/>  
No.200-2カタログ