

本カタログに掲載している製品内容は、部品としての品質範囲です。この部品を使用した最終製品の機能・性能・安全を保証するものではありません。

## DICTATOR Technik スイングドアヒンジ 41型、42型



41型

### ■特長

- 大型扉用 (扉厚40mm) のスイングドアヒンジです。
- オールステンレス鋼製で、食品を扱う場所や屋外での使用にも適しています。
- ドアを90°開いた状態で保持する、ホールドオープン機構付きと無しがあります。
- 41型と42型は、ばね強度のみ違います。

ばねカバーの色がそれぞれ黒 (41型) と白 (42型) です。

### ■取付加工

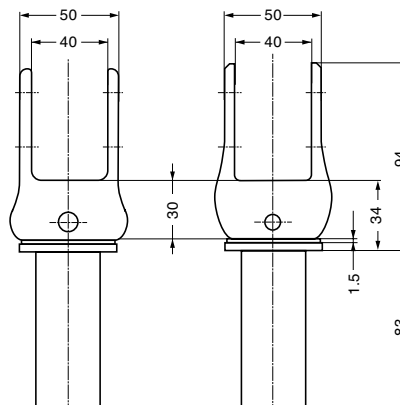
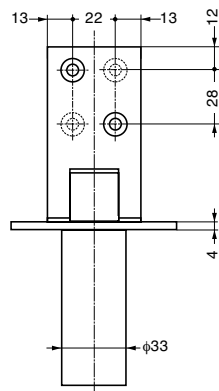
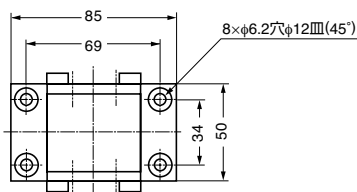
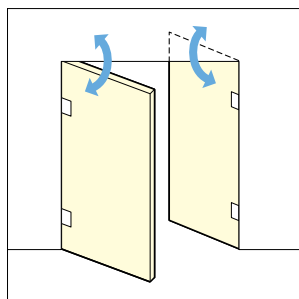
- 扉の上端または下端から約120mmの位置に、φ38mm、深さ90mmの穴加工を行い、ヒンジのチューブ部分を埋め込みねじ止めしてください。

### ■扉質量の目安

- ヒンジは、扉1枚につき最低2個使用します。最大4個まで取り付けられます。
- ヒンジのタイプと数量の選択は、計算式と表によりご選定ください。
- 41型と42型を一緒に使用する場合は、42型を上で使用してください。

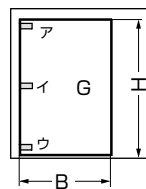
### ■付属品

十字穴付皿タッピンねじ 5.5×40 (8本)



ホールドオープン機構付

ホールドオープン機構無



G = 扉質量 (kg)  
H = 扉高さ (mm)  
B = 扉幅 (mm)

$$K = \frac{G \times B}{2H}$$
  
K の値を左記計算式にて算出してください。  
その値を下表の K に当てはめ、  
使用するヒンジを選定してください。

K	ア	イ	ウ
8以内	41型×1ヶ	—	41型×1ヶ
8 ~ 16	42型×1ヶ	—	41型×1ヶ
16 ~ 20	42型×1ヶ	—	42型×1ヶ
20 ~ 30	42型×1ヶ 41型×1ヶ	—	42型×1ヶ
30 ~ 50	42型×2ヶ	41型×1ヶ	42型×1ヶ

注文コード	品番	主材料	仕上	扉厚	ホールドオープン機構
170-182-608	41-300-442	ステンレス鋼	研磨	40	無
170-182-609	41-300-443	ステンレス鋼	研磨	40	付
170-182-610	42-300-446	ステンレス鋼	研磨	40	無
170-182-611	42-300-447	ステンレス鋼	研磨	40	付

輸入品のため、製品改良などにより予告なく寸法や材料の仕様変更を行う場合があります。念のため、現品にてご確認ください。

【環境対応マークの見方】

このマークの製品はRoHS指令に対応しています。



ホームページアドレス <http://www.sugatsune.co.jp/>  
No.200-1カタログ