

本カタログに掲載している製品内容は、部品としての品質範囲です。この部品を使用した最終製品の機能・性能・安全を保証するものではありません。

## 重量用隠し丁番、超重量用隠し丁番 RS型 RS-212型、216型、218型、220型 選定の目安

下記のモノグラフは、丁番の使用状態の一般的ケースにおける丁番選定の大まかな目安となるものです。  
正確な仕様は実地確認を行ってください。

### ■使い方

1. 扉の質量と幅をグラフ①とグラフ②から選び点を打ちます。
2. 選んだ2つの点を直線で結び、そのまま延長して下の表の線“A”までおろし、その点を“a”とします。
3. “a”より垂直に線をおろし、その線と表中の数字(丁番の必要数)が入った部分が変わることにより丁番のタイプと数を選択できます。  
同時に最小扉厚の確認も可能です。

### ■使用例

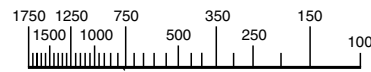
●扉の質量90kg、幅750mmの場合右のグラフからRS-218、RS-218E、RS-218SS、RS-220、RS-220E、RS-220SSが選べます。ただしRS-218、RS-218E、RS-218SSの場合、必要丁番数は4個(最小扉厚44mm)となり、RS-220、RS-220E、RS-220SSの場合は3個(最小扉厚51mm)となります。これに扉厚や扉高さを考慮してお選びください。ただし、グラフから得られた丁番の個数は、大まかなものですので十分実地でお確かめください。

### ■注意

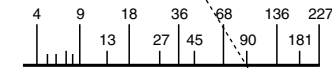
- 扉厚は最小扉厚以上のもので一番近い扉厚の丁番をお選びください。
- 丁番選択目安グラフの個数に関係なく扉高さ760mmごとに少なくとも丁番を1個取り付けてください。

タイプ	丁番の必要数					最小扉厚
RS-212/E/SS	2	3	4			29mm
RS-216/E/SS	2		3	4		35mm
RS-218/E/SS	2		3	4		44mm
RS-220/E/SS	2			3		51mm

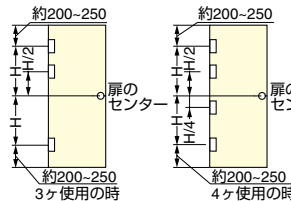
グラフ① 扉の幅 (mm)



グラフ② 扉の質量 (kg)

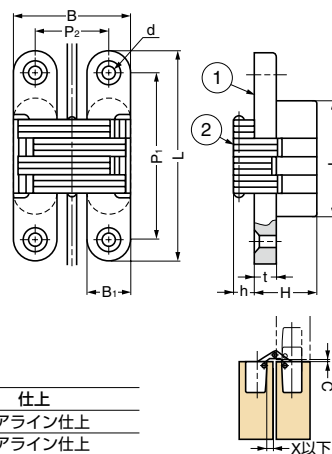


### ■丁番の取付位置 (参考)



丁番を3個用いて扉を吊る場合、中間に取りつける丁番の位置は、上下の丁番の中心点と上の丁番の約1/2のところが適切です。4個の場合、中心点より下の丁番は中心点と一番下の丁番の約1/4のところが適切です。これは一番上の丁番に、この作用で大きな力が働くためです。

## 重量用隠し丁番 RS型



### ■特長

- 摩擦部には熱処理したスチールローラを使用し、大きな荷重でも長期間スムーズに開閉します。
- 重量のある扉、大きな扉、又はスチール製の扉などに最適です。
- ステンレス鋼製と亜鉛合金製(光沢クロメート処理、電着塗装/ブラック仕上)があります。
- 扉を閉じた状態では丁番は隠れて見えません。

### ■注意

- 扉への取付寸法Xを守ってください。
- ご使用するクローザーによっては、動きが悪くなったり、扉が閉まりきらなくなる場合がありますので事前にご確認ください。

### ■付属品

十字穴付皿木ねじ

### ■ステンレス鋼製

No.	部品名	材料	仕上
①	本体	ステンレス鋼 (SCS14)	ヘアライン仕上
②	アーム	ステンレス鋼 (SUS316)	ヘアライン仕上

\*SCS14はSUS316相当の錆鋼材です。

注文コード	品番	L	L <sub>1</sub>	B	B <sub>1</sub>	H	h	t	P <sub>1</sub>	P <sub>2</sub>	X	C	d	開き角度	付属ねじ	質量	1箱	1カートン
G 170-090-775	RS-212SS	95.3	52.4	51.6	19.1	27.4	9.1	9.5	75.5	32.5	4.8	1.2	4×φ5.6穴φ10皿	180°	4.8×32	382g	2ヶ	52ヶ
G 170-090-776	RS-216SS	117.5	65.9	69.1	25.4	37.2	13.8	11.9	92	43.7	6.4	1.6	4×φ7穴φ12.5皿	180°	6.2×38	863g	2ヶ	24ヶ

### ■亜鉛合金製

No.	部品名	材料	仕上
①	本体	亜鉛合金 (ZDC)	光沢クロメート処理、電着塗装/ブラック (品番末尾E)
②	アーム	鋼	光沢クロメート処理、電着塗装/ブラック (品番末尾E)

注文コード	品番	仕上	L	L <sub>1</sub>	B	B <sub>1</sub>	H	h	t	P <sub>1</sub>	P <sub>2</sub>	X	C	d	開き角度	付属ねじ	質量	1箱	1カートン
G 170-091-446	RS-212	光沢クロメート処理	95.3	52.4	51.6	19.1	27.4	9.1	9.5	75.5	32.5	4.8	1.2	4×φ5.6穴φ10皿	180°	4.8×32	322g	2ヶ	52ヶ
G 170-091-024	RS-216	光沢クロメート処理	117.5	65.9	69.1	25.4	37.2	13.8	11.9	92	43.7	6.4	1.6	4×φ7穴φ12.5皿	180°	6.2×38	750g	2ヶ	24ヶ
G 170-014-695	RS-212E	電着塗装/ブラック	95.3	52.4	51.6	19.1	27.4	9.1	9.5	75.5	32.5	4.8	1.2	4×φ5.6穴φ10皿	180°	4.8×32	322g	2ヶ	52ヶ
G 170-014-696	RS-216E	電着塗装/ブラック	117.5	65.9	69.1	25.4	37.2	13.8	11.9	92	43.7	6.4	1.6	4×φ7穴φ12.5皿	180°	6.2×38	750g	2ヶ	24ヶ

輸入品のため、製品改良などにより予告なく寸法や材料の仕様変更を行う場合があります。念のため、現品にてご確認ください。

### 【環境対応マークの見方】

G このマークの製品はRoHS指令に対応しています。



ホームページアドレス <http://www.sugatsune.co.jp/>  
No.200-1カタログ