

本カタログに掲載している製品内容は、部品としての品質範囲です。この部品を使用した最終製品の機能・性能・安全を保証するものではありません。

三次元調整機能付隠し丁番 K6200型、K6700型 PAT



K6700R (右用)

K6200L (左用)

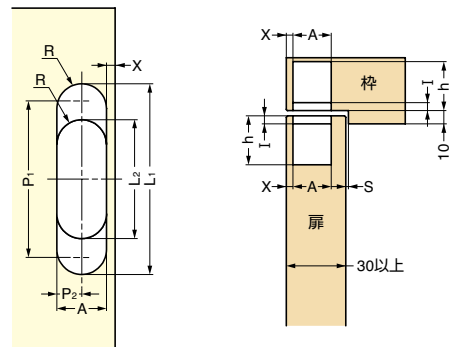
No.	部品名	材料	仕上
①	本体	亜鉛合金 (ZDC)	サテンクロムめっき
②	アーム	亜鉛合金 (ZDC)	サテンクロムめっき
③	リンク	樹脂	-

品番	K6200	K6700
扉幅	600~1000	600~1000
扉高さ	2100未満 (3個使い)	2100~2700 (4個使い)
扉厚	30以上	40以上
扉質量	40~57kg (3個または4個使い)	65~90kg (3個または4個使い)

詳細は扉質量と扉幅の関係の表をご覧ください。

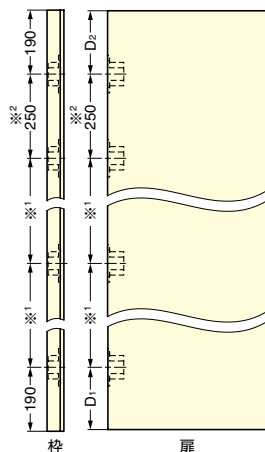
注文コード	品番	仕様	L ₁	L ₂	A	B	P ₁	P ₂	H ₁	H ₂	I	d	R	X	h	S	質量	1箱	1カートン
170-090-366	K6200R	右用	95	60	23.3	12	79	12.3	29.6	25.1	4.5	5.5	11.7	4	30.5	2	309g	9ヶ	45ヶ
170-090-367	K6200L	左用	95	60	23.3	12	79	12.3	29.6	25.1	4.5	5.5	11.7	4	30.5	2	309g	9ヶ	45ヶ
170-090-364	K6700R	右用	111.5	69.5	29	16	91.5	14.5	36	30	6	5.2	14.5	5	37	3	500g	9ヶ	36ヶ
170-090-365	K6700L	左用	111.5	69.5	29	16	91.5	14.5	36	30	6	5.2	14.5	5	37	3	500g	9ヶ	36ヶ

■取付加工図



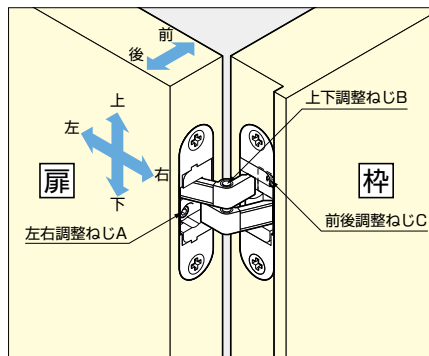
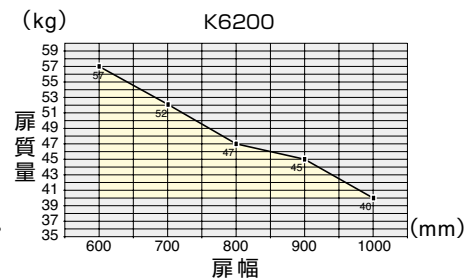
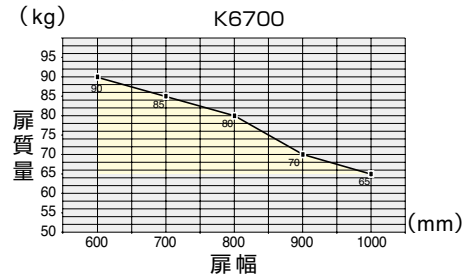
品番	D ₁	D ₂
K6200	186	187
K6700	185	188

■推奨取付寸法



※1印寸法は等分してください。
※2印寸法は4個使いの場合です。
3個使いの場合は0となります。

■扉質量と扉幅の関係



図は左用です。

■左右方向調整手順

左右調整ねじAをゆっくり回して調整します。取り付けた丁番を少しずつ交互に調整してください。(調整幅±1mm)

■上下方向調整手順

上下調整ねじBをゆっくり回して調整します。取り付けた丁番を少しずつ交互に調整してください。(調整幅±1.5mm)

■前後方向調整手順

前後調整ねじCをゆっくり回して調整します。取り付けた丁番を少しずつ交互に調整してください。(調整幅±1mm)

- 扉位置調整は一方向ずつ行い、完了してください。
- 調整ねじの回しすぎは、故障、破損の原因になりますのでご注意ください。
- このグラフは、上図の取付寸法のように3個または4個使いで取り付けられた場合の最大扉質量です。
- 本製品はグラフ上の黄色で塗られている範囲の条件に対応しています。

輸入品のため、製品改良などにより予告なく寸法や材料の仕様変更を行う場合があります。念のため、現品にてご確認ください。