

本カタログに掲載している製品内容は、部品としての品質範囲です。この部品を使用した最終製品の機能・性能・安全を保証するものではありません。

## ランプ印 クリックヒンジ MPH-30 高トルクタイプ PAT



### ■特長

- 二つ折れタイプの携帯電話など、小型折りたたみケースの開閉に適したフリーストップタイプのヒンジです。
- ヒンジ1個で従来品の2個分のトルクで、片側のヒンジスペースの必要がないため様々な筐体のデザインができます。
- 筐体開き角度は160°で、開時・閉時にキャッチ力が働きます。
- ワンタッチ装着により、筐体への取り付けが簡単です。
- 10万回開閉テスト(当社基準)をクリアしています。

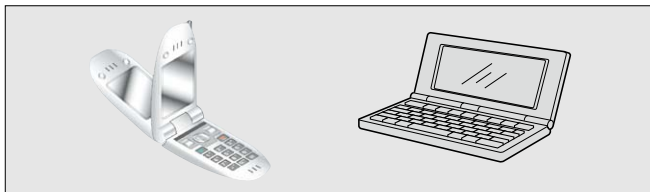
### ■用途

携帯電話、PDA、リモコン、ゲーム機など

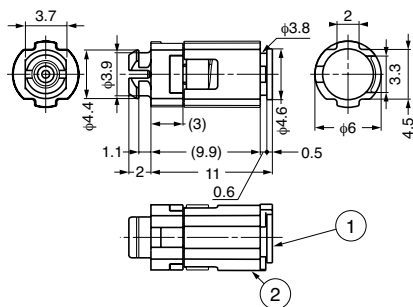
### ■注意

- 折り畳み携帯電話の場合、1個使用で約55gくらいまでが対象となります。
- 筐体の可動側と固定側の境目はヒンジの中心付近に設定してください。
- 詳細は弊社営業担当者までお問い合わせください。

### ■使用例



動画をご覧ください



No.	部品名	材料	仕上
①	可動軸	鋼	光沢クロメート処理
②	固定筒	ポリアセタール (POM)	ブラック

注文コード	品番	開き角度	質量	1カートン
170-090-024	MPH-30	160°	0.98g	4,000ヶ

## ランプ印 クリックヒンジ MPH-22G PAT



### ■特長

- 二つ折れタイプの携帯電話など、小型折りたたみケースの開閉に適したフリーストップタイプのヒンジです。
- 筐体開き角度は160°で、開時・閉時にキャッチ力が働きます。
- ワンタッチ装着により、筐体への取り付けが簡単です。
- 10万回開閉テスト(当社基準)をクリアしています。

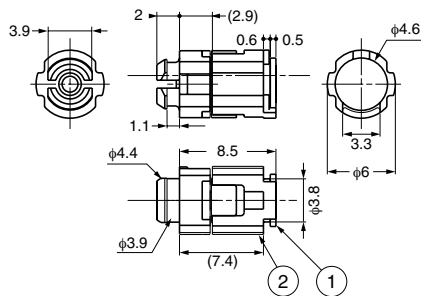
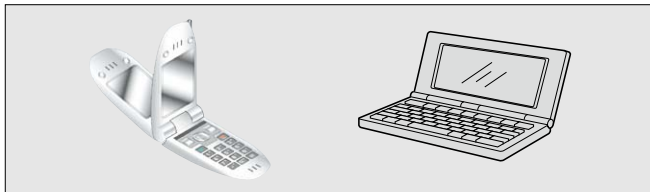
### ■用途

携帯電話、PDA、リモコン、ゲーム機など

### ■注意

- 折り畳み携帯電話の場合、2個使用で約55gくらいまでが対象となります。
- 筐体の可動側と固定側の境目はヒンジの中心付近に設定してください。
- 詳細は弊社営業担当者までお問い合わせください。

### ■使用例



No.	部品名	材料	仕上/色
①	可動軸	鋼	光沢クロメート処理
②	固定筒	ポリアセタール (POM)	グレー

注文コード	品番	開き角度	質量	1カートン
170-098-727	MPH-22G	160°	0.62g	4,000ヶ