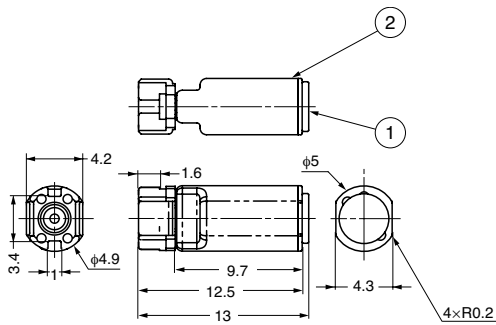


本カタログに掲載している製品内容は、部品としての品質範囲です。この部品を使用した最終製品の機能・性能・安全を保証するものではありません。

ランプ印 クリックヒンジ MPH-30-5TN 高トルクタイプ PAT



■特長

- 二つ折れタイプの携帯電話など、小型折りたたみケースの開閉に適したフリーストップタイプのヒンジです。
- ヒンジ1個で従来品の2個分のトルクで、片側のヒンジスペースが必要ないため、さまざまな筐体のデザインが可能です。
- 外径φ5の小型で、ヒンジ取付部が小さくでき、筐体の小型化が図れます。
- 筐体開き角度は160°で、開時・閉時にキャッチ力が働きます。
- 10万回開閉テスト(当社基準)をクリアしています。

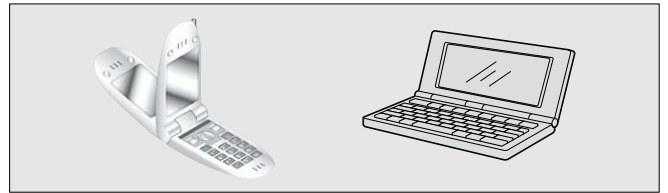
■用途

携帯電話、PDA、リモコン、ゲーム機など

■注意

- 折り畳み携帯電話の場合、1個使いで約55gくらいまでの筐体重量が対象となります。
- 筐体の可動側と固定側の境目はヒンジの中心付近に設定してください。
- 詳細は弊社営業担当者までお問い合わせください。

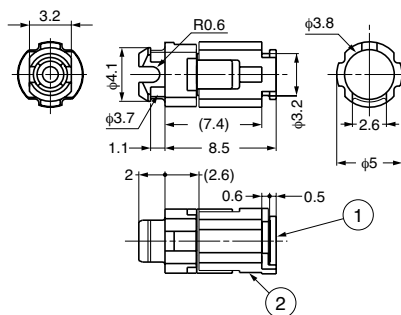
■使用例



No.	部品名	材料	仕上
①	可動軸	鋼	光沢クロメート処理
②	固定筒	ステンレス鋼	-

注文コード	品番	開き角度	質量	1カートン
170-097-888	MPH-30-5TN	160°	0.86g	4,000ヶ

ランプ印 クリックヒンジ MPH-20-5G2 PAT



■特長

- 二つ折れタイプの携帯電話など、小型折りたたみケースの開閉に適したフリーストップタイプのヒンジです。
- 外径がφ5の小型で、ヒンジ取付部が小さくでき、筐体の小型化が図れます。
- 筐体開き角度は160°で、開時・閉時にキャッチ力が働きます。
- ワンタッチ装着により、筐体への取り付けが簡単です。
- 10万回開閉テスト(当社基準)をクリアしています。

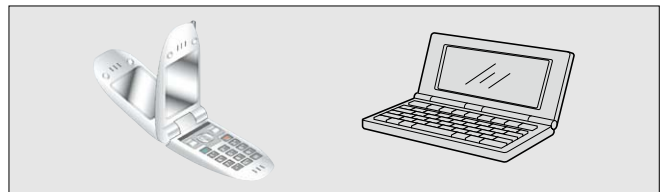
■用途

携帯電話、PDA、リモコン、ゲーム機など

■注意

- 折り畳み携帯電話の場合、2個使いで約55gくらいまでが対象となります。
- 筐体の可動側と固定側の境目はヒンジの中心付近に設定してください。
- 詳細は弊社営業担当者までお問い合わせください。

■使用例



No.	部品名	材料	仕上/色
①	可動軸	鋼	光沢クロメート処理
②	固定筒	ポリアセタール (POM)	ホワイト

注文コード	品番	開き角度	質量	1カートン
170-090-536	MPH-20-5G2	160°	0.46g	4,000ヶ

【環境対応マークの見方】

このマークの製品はRoHS指令に対応しています。



ホームページアドレス <http://www.sugatsune.co.jp/>
No.200-1カタログ