

本カタログに掲載している製品内容は、部品としての品質範囲です。この部品を使用した最終製品の機能・性能・安全を保証するものではありません。

REELL トルクヒンジ MH15型

NEW L=R



■特長

- 扉の開閉時に手を離しても、反動(スプリングバック)を1°以下に抑えます。
- 初期トルクと動トルクの差を10%以内に抑え、優れた安定性を提供します。
- 磨耗が少なく耐久性に優れています。
- 開方向、閉方向同一トルクに加え、双方向トルク違いの仕様があります。
- 水平・垂直どちらにも使用できます。
- 開閉角度：270°
- 使用温度：0℃～60℃

■用途

OA機器、医療機器、液晶モニターなど

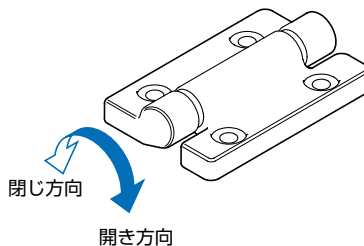
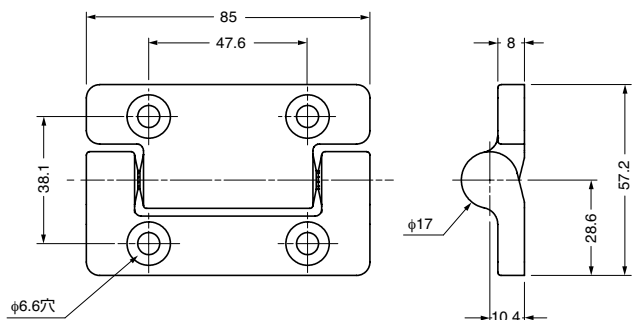
■注意

- 初期トルクは±20%になります。
- すべての取付穴をご使用ください。
- 複数でご使用の際は、丁番同士の軸心にずれがないように取り付けてください。
- 本製品の軸部に潤滑剤を塗布しないでください。
- 油のかかるところでは使用しないでください。

H 各種丁番

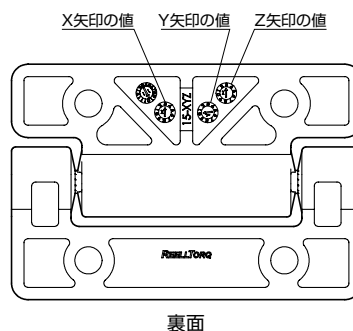
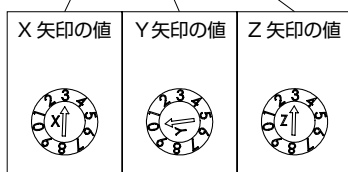
家具用

トルクヒンジ



■品番の確認方法

例 MH15-303



注文コード	品番	材料	色	トルク (開き方向)		トルク (閉じ方向)		質量
170-022-533	MH15-403	ガラス繊維入り強化ポリアミド	ブラック	3.13N・m	31.9kgf・cm	5.0N・m	51.0kgf・cm	72g
170-022-534	MH15-406	ガラス繊維入り強化ポリアミド	ブラック	5.0N・m	51.0kgf・cm	8.0N・m	81.6kgf・cm	72g
170-022-535	MH15-303	ガラス繊維入り強化ポリアミド	ブラック	5.0N・m	51.0kgf・cm	3.13N・m	31.9kgf・cm	72g
170-022-536	MH15-306	ガラス繊維入り強化ポリアミド	ブラック	8.0N・m	81.6kgf・cm	5.0N・m	51.0kgf・cm	72g
170-022-537	MH15-203	ガラス繊維入り強化ポリアミド	ブラック	5.0N・m	51.0kgf・cm	5.0N・m	51.0kgf・cm	72g
170-022-538	MH15-206	ガラス繊維入り強化ポリアミド	ブラック	8.0N・m	81.6kgf・cm	8.0N・m	81.6kgf・cm	72g

輸入品のため、製品改良などにより予告なく寸法や材料の仕様変更を行う場合があります。念のため、現品にてご確認ください。