

本カタログに掲載している製品内容は、部品としての品質範囲です。この部品を使用した最終製品の機能・性能・安全を保証するものではありません。

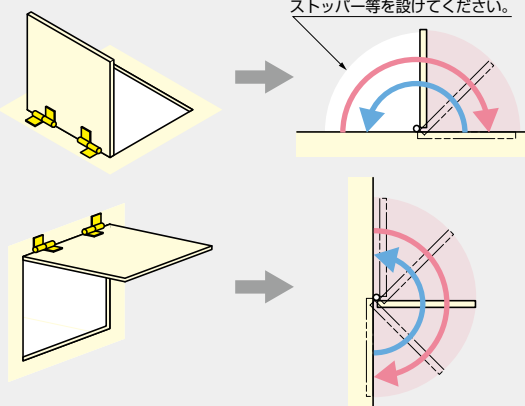
ランプ脚 ワンウェイトルクヒンジ HG-TQA型 PAT.P



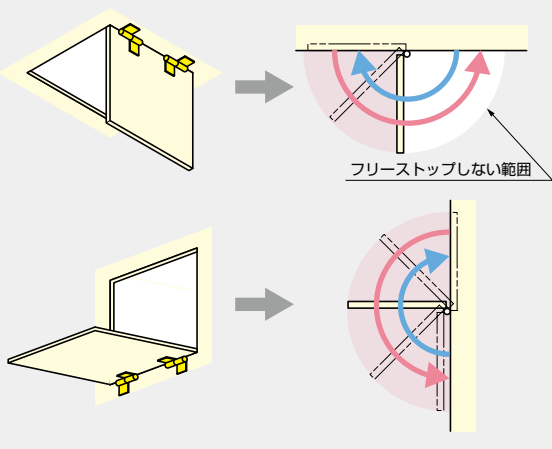
■トルク発生方向とフリーストップ範囲

→ トルクフリー方向 → トルク発生方向 フリーストップ範囲

●HG-TQA90-A



●HG-TQA90-B



■特長

- 一方向のみにトルクが発生するアルミ合金製トルクヒンジです。逆方向にトルクが発生しないため、扉などをスムーズに操作できます。
- 3万回の開閉テスト (当社基準) をクリアしています。
- トルク発生方向で発生する作動トルクは一定です。

■用途

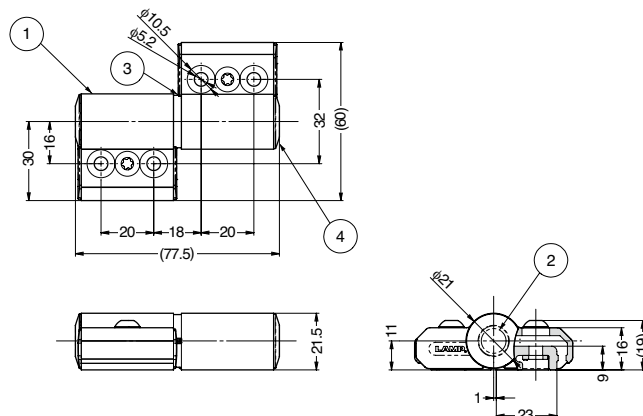
衝撃を加えたくない扉の開閉。医療機器、FA機器、OA機器など

■注意

- 初期トルクは、定格動トルクに対して-20~+40%のばらつきがあります。
- 低温域では作動トルクが低下します。
- 連続運転を行うと、所定のトルクが発生しないことがあります。
- 振動が少ない場所でご使用ください。
- 屋外や粉塵の発生する場所でのご使用は、性能を著しく損なう恐れがありますので、おやめください。
- ヘキサロピュラ穴付ボルトはトルク調整用ではありません。締めたりゆるめたりしないでください。
- 本製品には潤滑油を塗布しないでください。
- フリーストップしない範囲では、ストッパーなどを設けてください (詳細は左下の図をご覧ください)。
- 扉を閉めた状態で保持するために、キャッチなどを設けてください。
- 本品を取り付ける前に、取り付ける箇所の強度が十分であることをご確認ください。
- 施工時はトルク機構ユニット (オス) を固定側、クラッチ機構ユニット (メス) を可動側に取付けてください。
- 丁番は1セット (左用・右用) 単位の販売です。

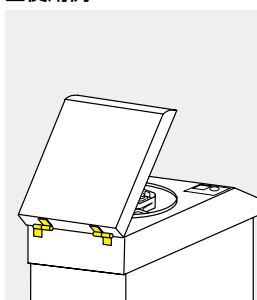
■推奨ねじ

M5 バインドねじ

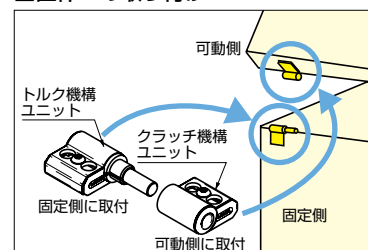


No.	部品名	材料	仕上
①	本体	アルミニウム合金	シルバーアルマイト処理
②	軸	ステンレス鋼	素地
③	スリーブ	ポリアセタール (POM)	ブラック
④	カバー	ポリアセタール (POM)	ブラック

■使用例



■筐体への取り付け



トルク機構ユニットを固定側、クラッチ機構ユニットを可動側に取り付けてください。

注文コード	品番	トルクN・m※	トルクkgf・cm※	質量	1箱
170-021-244	HG-TQA90-A	9.0N・m/1セット	91.8kgf・cm/1セット	270g/1セット	10セット
170-021-245	HG-TQA90-B	9.0N・m/1セット	91.8kgf・cm/1セット	270g/1セット	10セット

※経年変化や温度・湿度などによるトルク低下を考慮し、出荷時のトルクを高めに設定しています。