

本カタログに掲載している製品内容は、部品としての品質範囲です。この部品を使用した最終製品の機能・性能・安全を保証するものではありません。

ランプ用 トルクヒンジ HG-IT型 PAT



■特長

- 任意の角度を保持できるフリーストップ仕様です。
- 可動範囲内の往復のトルクは一定です(可動範囲は0°~180°)。
- 本体と同色のカバー(別売)を取り付けると取付穴が隠れ、すっきりとした外観になります。
- トルク値が一目でわかるシール付です。
- 同型でトルクフリータイプ(トルクなしヒンジ)もあります(HG-ITSF、HG-ITMF)。
- トルクヒンジを複数用いないとバランスが取りにくい箇所で使用の際に、トルクの調整ができます。
- 2万回の開閉テスト(当社基準)をクリアしています。
- 開閉角度：180°
- 使用温度：-10℃~50℃

■用途

液晶モニターや監視カメラなど

■注意

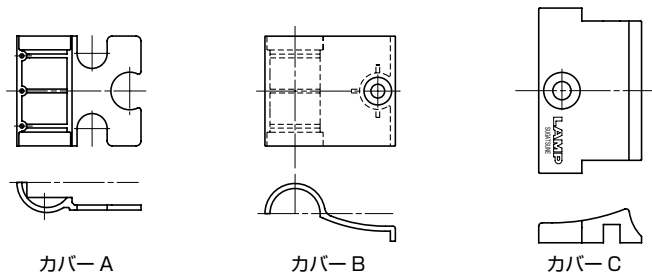
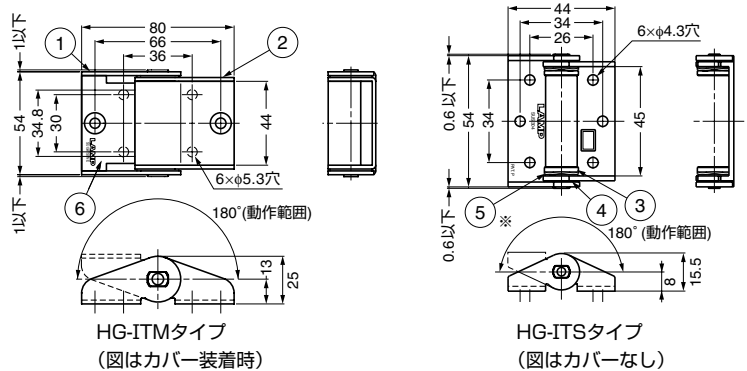
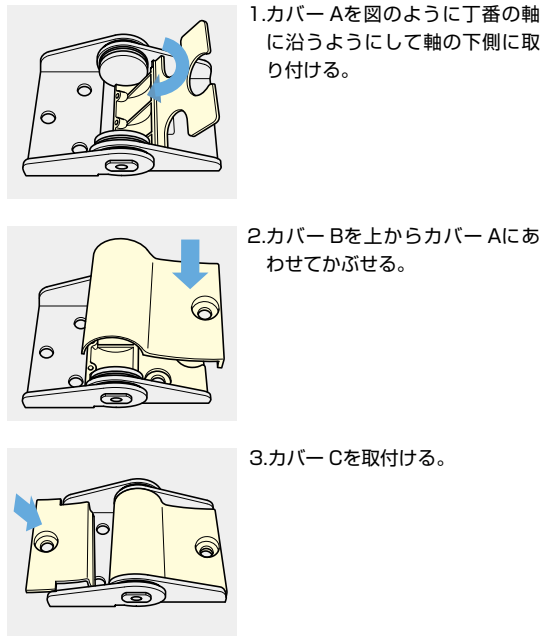
- 初期トルクは±20%になります。
- 複数でご使用の際は、丁番同士の軸心にずれがないように取り付けてください。
- 連続運転を行うと、所定のトルクが発生しないことがあります。
- 本製品には潤滑剤を塗布しないでください。
- トルクは納入時のトルクです。耐久試験後のトルクではありません。
- 屋外や粉塵の発生する場所でのご使用は、性能を著しく損なう恐れがありますのでおやめください。

■別売品

カバー



■カバー取付方法



■ヒンジ

注文コード	品番	トルクN・m	トルクkgf・cm	質量	1箱	1カートン
170-090-106	HG-ITS25	2.5N・m	25.49kgf・cm	50g	20ヶ	160ヶ
170-090-115	HG-ITS35	3.5N・m	35.69kgf・cm	50g	20ヶ	160ヶ
170-090-114	HG-ITM50	5.0N・m	50.98kgf・cm	130g	10ヶ	80ヶ
170-090-113	HG-ITM70	7.0N・m	71.38kgf・cm	130g	10ヶ	80ヶ
170-090-999	HG-ITSF	-	-	50g	20ヶ	160ヶ
170-090-998	HG-ITMF	-	-	130g	10ヶ	80ヶ

■カバー (別売品)

注文コード	品番	対応ヒンジ	質量	1箱	1カートン
170-091-002	HG-ITSC	HG-ITSタイプ	10g	40ヶ	960ヶ
170-091-001	HG-ITMC	HG-ITMタイプ	18g	20ヶ	480ヶ

No.	部品名	材料	仕上
①	ベース	ステンレス鋼 (SUS304)	光沢バレル研磨
②	ブラケット	ステンレス鋼 (SUS304)	光沢バレル研磨
③	シャフト	ステンレス鋼 (SUS303)	素地
④	フリクションプレート	リン青銅	光沢バレル研磨
⑤	波ワッシャー	鋼	ニッケルめっき
⑥	カバー	ABS樹脂	シルバーメタリッククリア塗装

※⑥はHG-ITS、HG-ITM型のみ(トルクフリータイプにはありません。)

【環境対応マークの見方】

このマークの製品はRoHS指令に対応しています。



ホームページアドレス <http://www.sugatsune.co.jp/>
No.200-1カタログ