

本カタログに掲載している製品内容は、部品としての品質範囲です。この部品を使用した最終製品の機能・性能・安全を保証するものではありません。

トルクヒンジ 72-1-4145、72-1-4146

L=R CAD

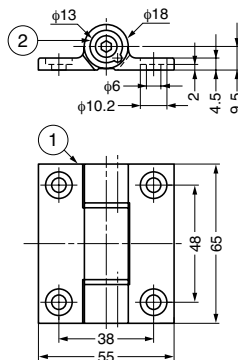


■特長

- 六角棒スパナでトルク調整ができるトルクヒンジです。
- 垂直方向でも水平方向でも使用できます。
- ヒンジ本体はアルミニウム合金製で軽量です。

■注意

指定トルク範囲内にて、トルク調節を行いながらご使用ください。



No.	部品名	材料	仕上/色
①	本体	アルミニウム合金	アルマイト処理/シルバー、ブラック
②	軸部	ポリアセタール (POM)	ホワイト

注文コード	品番	色	トルクN・m	トルクkgf・cm	質量
170-090-095	72-1-4145	シルバー	0~5N・m	0~51kgf・cm	60g
170-090-122	72-1-4146	ブラック	0~5N・m	0~51kgf・cm	60g

輸入品のため、製品改良などにより予告なく寸法や材料の仕様変更を行う場合があります。念のため、現品にてご確認ください。

ランプ印 トルクヒンジ SK-T-ZA型

L=R 取説 CAD 環境対応



■カバー取付時

■特長

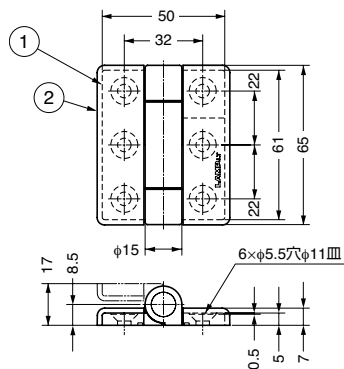
- 任意の角度で保持が可能な小型の高トルクヒンジです。(トルク値の違いは本体裏の刻印で判断できます。)
- 垂直方向にもお使いいただけます。
- 取付の際、筐体やパネルに特別な逃げ加工が必要ありません。
- 本体と同色の樹脂製カバー (付属) を付けると取付穴が隠れ、すっきりした外観になります。
- 約2万回の開閉試験をクリアしています。

■用途

- 衝撃を加えたくない蓋 (扉) 部の開閉、音響機器、理化学機器、OA機器
- 任意の角度で使用したい操作パネルなど、FA機器、各種自動機器

■注意

- 初期トルクは±15%になります。
- 複数でご使用の際は、丁番同士の軸心にずれがないように取り付けてください。
- 使用数は蓋 (扉) 1枚につき2個までを推奨します。
- 丁番の羽に線がついているほう (図面参照) を、固定側に取り付けてください。
- 連続運転を行うと、所定のトルクが発生しないことがあります。
- 本製品には潤滑剤を塗布しないでください。



No.	部品名	材料	仕上
①	本体	亜鉛合金 (ZDC)	サテンクロムめっき、クロムめっき
②	カバー	ABS樹脂	サテンクロム塗装、クロムめっき

注文コード	品番	仕上	トルクN・m	トルクkgf・cm
170-090-797	SK-T-ZA-1SCR	サテンクロムめっき	2.94N・m	30kgf・cm
170-090-799	SK-T-ZA-2SCR	サテンクロムめっき	1.96N・m	20kgf・cm
170-090-801	SK-T-ZA-3SCR	サテンクロムめっき	1.47N・m	15kgf・cm
170-090-796	SK-T-ZA-1CR	クロムめっき	2.94N・m	30kgf・cm
170-090-798	SK-T-ZA-2CR	クロムめっき	1.96N・m	20kgf・cm
170-090-800	SK-T-ZA-3CR	クロムめっき	1.47N・m	15kgf・cm