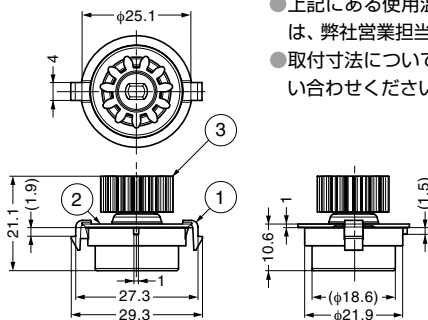
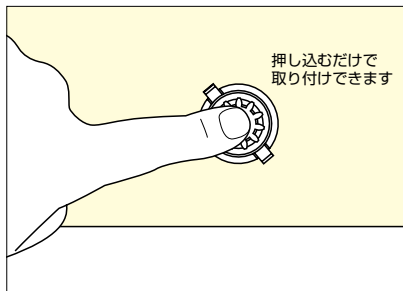


本カタログに掲載している製品内容は、部品としての品質範囲です。この部品を使用した最終製品の機能・性能・安全を保証するものではありません。

IT^{motion} ロータリーダンパー 46型 後方ワンタッチ取付タイプ



■取付方法



■特長

- 後ろからワンタッチで取り付けできます。取付ねじは不要です。
- 軽量扉などの開閉に最適です。
- 内部のオイルの色でトルク値を識別できます。
- 制動方向は左回転です。
- 使用温度：-10℃～70℃

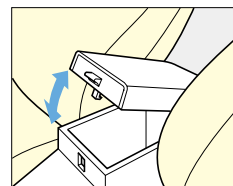
■用途

自動車内部の小型収納、オーディオプレーヤーなど

■注意

- ダンパーにはストッパー機能はありません。必ず他にストッパーをご用意ください。
- 歯車・回転軸に対して、スラスト方向へ荷重をかけないでください。
- トルク値の範囲内でご使用ください。
- 屋外で使用しないでください。
- 潤滑剤、薬剤、切粉、切削油、水などが付着しないようにしてください。
- 上記にある使用温度の範囲外でご使用する場合は、弊社営業担当者までお問い合わせください。
- 取付寸法については、弊社営業担当者までお問い合わせください。

■使用例



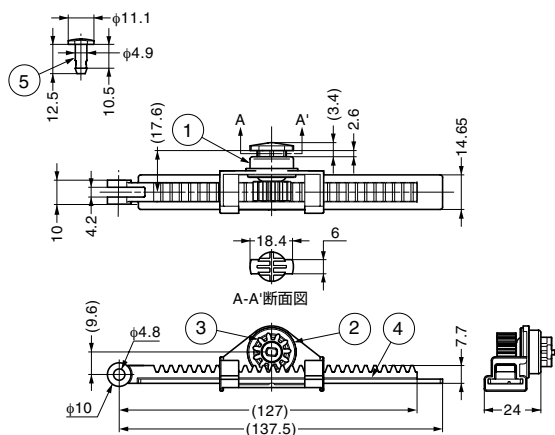
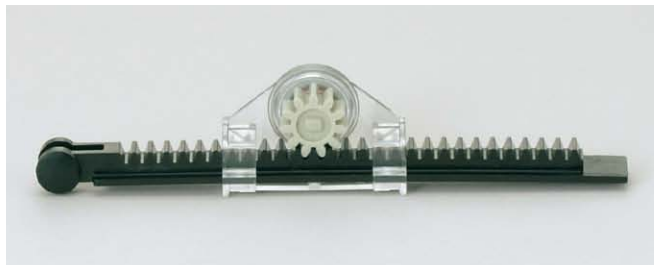
歯数	11
圧力角	20°
ピッチ円直径	13.75
モジュール	1.25

No.	部品名	材料	色
①	ハウジング	ポリカーボネート (PC)	クリアー
②	キャップ	ポリカーボネート (PC)	クリアー
③	歯車	ポリアセタール (POM)	グレー

注文コード	品番	識別色 (オイル) / 刻印	制動方向	トルクN・cm	トルクkgf・cm	質量
170-013-148	46-005551	クリアー/R	左回転	3.8±0.7N・cm	0.387±0.071kgf・cm	5.6g
170-013-149	46-005719	グリーン/G	左回転	6.7±0.8N・cm	0.683±0.082kgf・cm	5.6g
170-013-150	46-005657	ブルー/B	左回転	10.6±1.4N・cm	1.081±0.143kgf・cm	5.6g

輸入品のため、製品改良などにより予告なく寸法や材料の仕様変更を行う場合があります。念のため、現品にてご確認ください。

IT^{motion} ラック&ピニオン 46型



■特長

- ラックとセットのため、歯車受け側の加工が不要で施工が簡単です。
- 低トルクのため、軽量扉などの開閉に最適です。
- 使用温度：-10℃～70℃

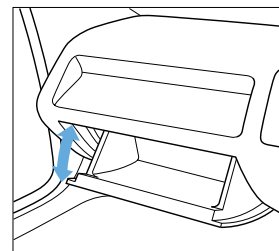
■用途

自動車内部の小型収納、オーディオプレーヤーなど

■注意

- ダンパーにはストッパー機能はありません。必ず他にストッパーをご用意ください。
- 歯車・回転軸に対して、スラスト方向へ荷重をかけないでください。
- トルク値の範囲内でご使用ください。
- 屋外で使用しないでください。
- 潤滑剤、薬剤、切粉、切削油、水などが付着しないようにしてください。
- 上記にある使用温度の範囲外でご使用する場合は、弊社営業担当者までお問い合わせください。
- 取付寸法については、弊社営業担当者までお問い合わせください。

■納まり図



No.	部品名	材料	色
①	ハウジング	ポリカーボネート (PC)	クリアー
②	キャップ	ポリカーボネート (PC)	クリアー
③	歯車	ポリアミド (PA)	グレー
④	ラック	ポリアセタール (POM)	ブラック
⑤	ピン	ポリアセタール (POM)	ブラック

注文コード	品番	識別色 (オイル) / 刻印	移動距離	トルクN・cm	トルクkgf・cm	質量
170-013-155	46-005688	クリアー/R	88	3.4±0.6N・cm	0.347±0.061kgf・cm	18g
170-013-156	46-005726	グリーン/G	88	6.2±0.8N・cm	0.632±0.082kgf・cm	18g
170-013-157	46-005727	ブルー/B	88	10.6±1.4N・cm	1.081±0.143kgf・cm	18g

輸入品のため、製品改良などにより予告なく寸法や材料の仕様変更を行う場合があります。念のため、現品にてご確認ください。