

本カタログに掲載している製品内容は、部品としての品質範囲です。この部品を使用した最終製品の機能・性能・安全を保証するものではありません。

ガラスドア用自由丁番 789L型 壁取付タイプ



■特長

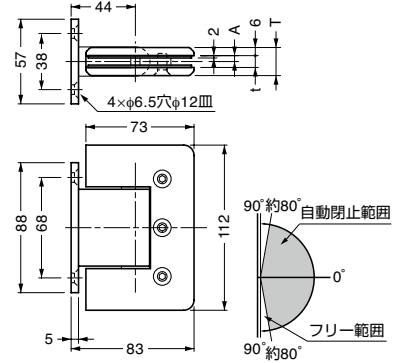
- 約80°から自動閉止する自由丁番です。
- 設置場所に合わせて別売品のガラスエッジプロテクター (No.200カタログ、3/3巻、P.109~114) をご使用ください。

■注意

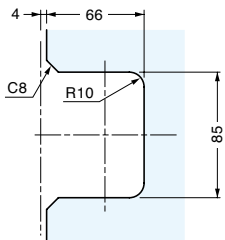
- シャワーブースなどの水回りではご使用できません。
- 丁番は90°開きますが、この位置で扉は止まりません。これ以上開かないように戸当りを別途設けてください。

■注意

- 十字穴付皿タッピンねじ5.5×63
- プラグ
- 六角棒スパナ



■ガラス加工図



注文コード	品番	材料	仕上	A	t	T	扉幅	扉高さ	ガラス厚	扉質量
170-089-013	789L-8	黄銅 (真鍮)	クロムめっき	4	8	19	1000以下	2100以下	8	60kg以下/2ヶ
170-089-014	789L-10	黄銅 (真鍮)	クロムめっき	7	10~13	21~24	1000以下	2100以下	10, 12	60kg以下/2ヶ
170-080-016	789L-8SC	黄銅 (真鍮)	サテックロムめっき	4	8	19	1000以下	2100以下	8	60kg以下/2ヶ
170-080-017	789L-10SC	黄銅 (真鍮)	サテックロムめっき	7	10~13	21~24	1000以下	2100以下	10, 12	60kg以下/2ヶ

輸入品のため、製品改良などにより予告なく寸法や材料の仕様変更を行う場合があります。念のため、現品にてご確認ください。

スイングドア用コーナー金具 ダイジェスト

強化ガラス



アーコユニバーサル スイングドア用コーナー金具 (No.200カタログ、3/3巻、P.66~68)



ソフトクローリング機構付 スイングドア用コーナー金具 M82シリーズ (No.200カタログ、3/3巻、P.88~91)



ソフトクローリング機構付 スイングドア用コーナー金具 M10シリーズ (No.200カタログ、3/3巻、P.92~95)



ソフトクローリング機構付 スイングドア用コーナー金具 TJシリーズ (No.200カタログ、3/3巻、P.98~99)

【環境対応マークの見方】

このマークの製品はRoHS指令に対応しています。



ホームページアドレス <http://www.sugatsune.co.jp/>
No.200-1カタログ