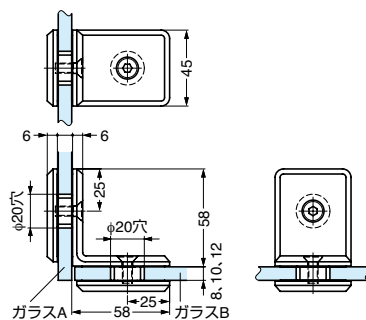


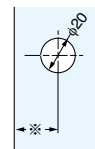
本カタログに掲載している製品内容は、部品としての品質範囲です。この部品を使用した最終製品の機能・性能・安全を保証するものではありません。

PS ガラス固定金具 4874型

強化ガラス Y (たじ付) CAD



- 特長
ガラス用の固定金具です。
- 付属品
六角穴付皿ボルト M6×16
- ガラス加工図



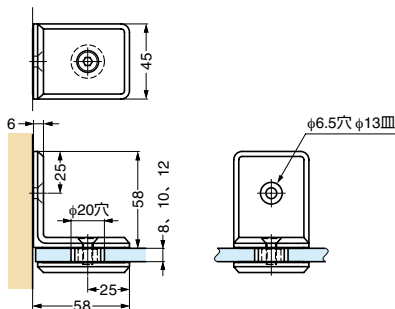
※ガラスA=41
ガラスB=30

注文コード	品番	材料	仕上	ガラス厚
120-181-365	4874ZN1	亜鉛合金 (ZDC)	ダルクロムめっき	8, 10, 12
120-181-366	4874ZN5	亜鉛合金 (ZDC)	クロムめっき	8, 10, 12

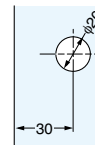
輸入品のため、製品改良などにより予告なく寸法や材料の仕様変更を行う場合があります。念のため、現品にてご確認ください。

PS ガラス固定金具 4875型

強化ガラス Y (たじ付) CAD



- 特長
ガラス用の固定金具です。
- 付属品
六角穴付皿ボルト M6×16
- ガラス加工図



注文コード	品番	材料	仕上	ガラス厚
120-181-367	4875ZN1	亜鉛合金 (ZDC)	ダルクロムめっき	8, 10, 12
120-181-368	4875ZN5	亜鉛合金 (ZDC)	クロムめっき	8, 10, 12

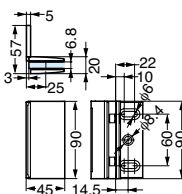
輸入品のため、製品改良などにより予告なく寸法や材料の仕様変更を行う場合があります。念のため、現品にてご確認ください。

PS ガラス固定金具 8106型

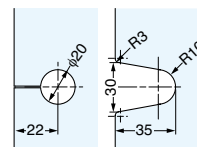
強化ガラス Y (たじ付)



- 特長
 - ガラスドア用マグネット付丁番 8100型 (P.760)、8102型 (P.760) とデザインがそっくりなガラス固定金具です。
 - シャワーブースなどの水回りでご使用いただけます。
- 別売品
ガラスドア用マグネット付丁番 8102型 (P.760)



■ガラス加工図 (どちらか)



注文コード	品番	材料	仕上	ガラス厚	1箱
120-180-959	8106ZN1	亜鉛合金 (ZDC)	ダルクロムめっき	6, 8	2ヶ
120-180-960	8106ZN5	亜鉛合金 (ZDC)	クロムめっき	6, 8	2ヶ

輸入品のため、製品改良などにより予告なく寸法や材料の仕様変更を行う場合があります。念のため、現品にてご確認ください。