

本カタログに掲載している製品内容は、部品としての品質範囲です。この部品を使用した最終製品の機能・性能・安全を保証するものではありません。

## ガラスドア用丁番 07510-31 壁取付タイプ

L=R 強化ガラス



### ■特長

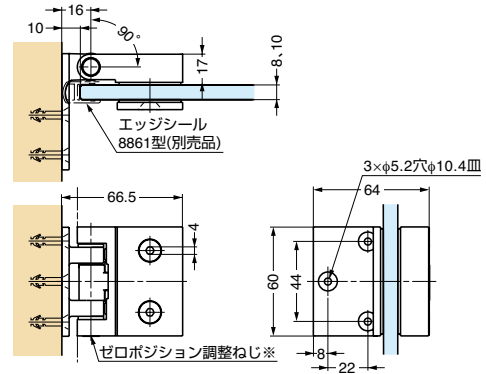
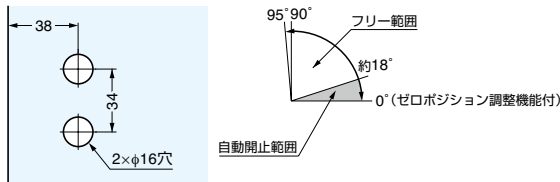
- シャワーブースなどの水回りなどでご使用いただけます。
- ゼロポジション（閉止位置）は開閉範囲内に設定ができます。
- 自動閉止機能付きです。扉が閉まる約18°手前から作動します。
- エッジの効いた、モダンなデザインです。
- 左右兼用です。

### ■注意

- 丁番は95°開きますが、この位置で扉は止まりません。これ以上開かないように戸当りを別途設けてください。
- 扉サイズは扉質量を優先して決めてください。
- 別売のエッジシールのご使用を推奨します。

■別売品 ガラスエッジプロテクター（必ず組み合わせてご使用ください。）  
エッジシール 8861型 (No.200カタログ、3/3巻、P.110)

### ■ガラス加工図



※ゼロポジション調整には、六角棒スナバ呼び4を使用します。

注文コード	品番	主材料	仕上	扉幅	扉高さ	ガラス厚	扉質量	質量
170-016-939	07510-31	黄銅(真鍮)	クロムめっき	1000以下	2000以下	8、10	40kg以下/2ヶ	579g

輸入品のため、製品改良などにより予告なく寸法や材料の仕様変更を行う場合があります。念のため、現品にてご確認ください。

## ガラスドア用丁番 06510-31 壁取付タイプ

L=R 強化ガラス



### ■特長

- シャワーブースなどの水回りなどでご使用いただけます。
- ゼロポジション（閉止位置）は開閉範囲内に設定ができます。
- 自動閉止機能付きです。扉が閉まる約15°手前から作動します。
- 表面に丸みがある、洗練されたデザインです。
- 左右兼用です。

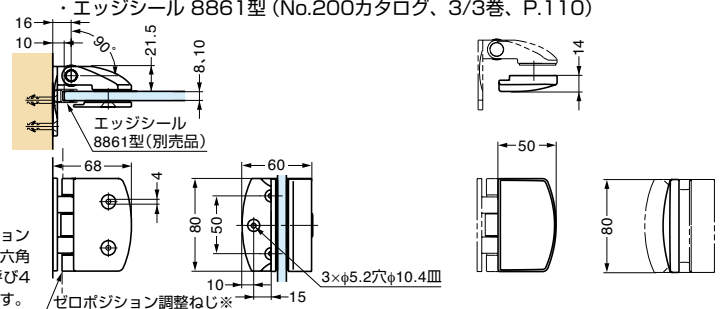
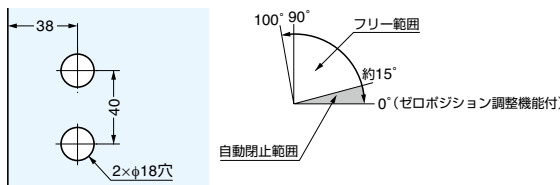
### ■注意

- 丁番は100°開きますが、この位置で扉は止まりません。これ以上開かないように戸当りを別途設けてください。
- 扉サイズは扉質量を優先して決めてください。
- 別売のエッジシールのご使用を推奨します。

### ■別売品

- カバー 06508-31
- ガラスエッジプロテクター（必ず組み合わせてご使用ください。）  
エッジシール 8861型 (No.200カタログ、3/3巻、P.110)

### ■ガラス加工図



※ゼロポジション調整には、六角棒スナバ呼び4を使用します。

### ■カバー (別売品)

注文コード	品番	主材料	仕上	質量
170-016-938	06508-31	黄銅(真鍮)	クロムめっき	240g

06510-31

06508-31 (別売品)

注文コード	品番	主材料	仕上	扉幅	扉高さ	ガラス厚	扉質量	質量
170-016-937	06510-31	黄銅(真鍮)	クロムめっき	1000以下	2000以下	8、10	40kg以下/2ヶ	768g

輸入品のため、製品改良などにより予告なく寸法や材料の仕様変更を行う場合があります。念のため、現品にてご確認ください。

【環境対応マークの見方】

このマークの製品はRoHS指令に対応しています。



ホームページアドレス <http://www.sugatsune.co.jp/>  
No.200-1カタログ