

本カタログに掲載している製品内容は、部品としての品質範囲です。この部品を使用した最終製品の機能・性能・安全を保証するものではありません。

PS ガラスドア用丁番 8483ZN5 ガラス取付タイプ

L=R 強化ガラス



■特長

シャワーブースなどの水回りでご使用いただけます。

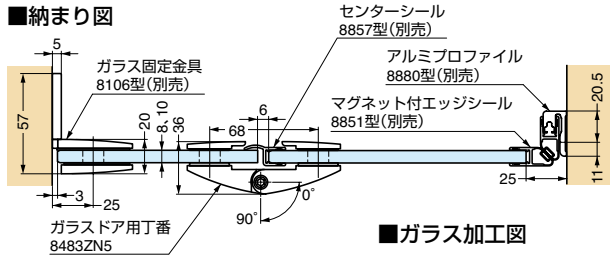
■注意

丁番は、全閉位置と全開位置で扉を保持しません。扉を保持させる場合は、全閉時にはマグネット付エッジシール 8851型とアルミプロファイル 8880型 (No.200カタログ、3/3巻、P.111)、全開時には戸当りを別途ご使用ください。

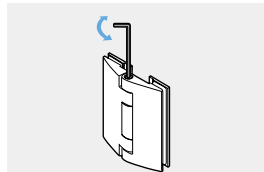
■別売品

- ガラス固定金具 8106型(P.778)
- ガラスエッジプロテクター(必ず組み合わせてご使用ください。)
- ・センターシール 8857型(No.200カタログ、3/3巻、P.109)
- ・マグネット付エッジシール 8851型(No.200カタログ、3/3巻、P.111)
- ・アルミプロファイル 8880型(No.200カタログ、3/3巻、P.111)

■納まり図

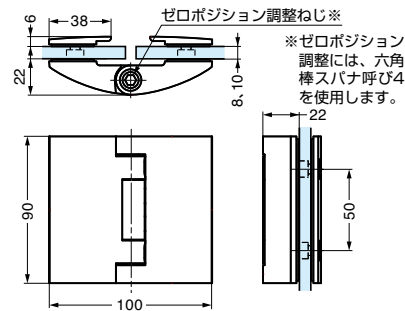
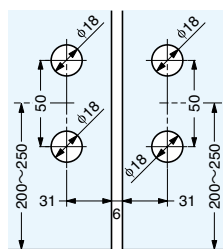


■ゼロポジションの設定



閉止位置を決め、ボルトを締めるだけで簡単に設定できます。

■ガラス加工図



注文コード	品番	材料	仕上	扉幅	扉高さ	ガラス厚	扉質量	質量	1箱
170-016-664	8483ZN5	亜鉛合金 (ZDC)	クロムめっき	1000以下	2000以下	8、10	40kg以下/2ヶ	0.85kg	2ヶ

輸入品のため、製品改良などにより予告なく寸法や材料の仕様変更を行う場合があります。念のため、現品にてご確認ください。

PS ガラスドア用自由丁番 8404MS7 壁取付タイプ

L=R 強化ガラス



■特長

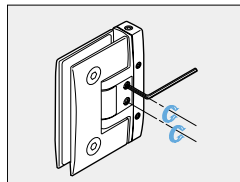
- シャワーブースなどの水回りでご使用いただけます。
- ゼロポジション (閉止位置) を簡単に調整できます (図中*)。
- 上下調節ができます。

■注意

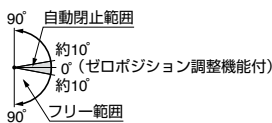
- 丁番は90°開きますが、この位置で扉は止まりません。これ以上開かないように戸当りを別途付けてください。
- 取付座は金属など強度のある下地に皿ねじM5 (お客様にてご用意) で固定してください。

- 別売品 ガラスエッジプロテクター (必ず組み合わせてご使用ください。)
- エッジシール 8861型 (No.200カタログ、3/3巻、P.110)

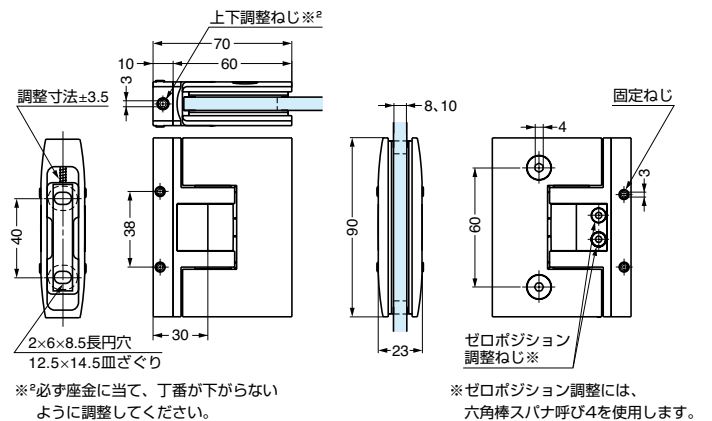
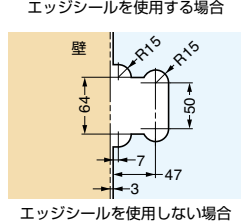
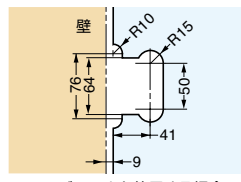
■ゼロポジションの設定



閉止位置を決め、ボルトを締めるだけで簡単に設定できます。



■ガラス加工図



注文コード	品番	主材料	仕上	扉幅	扉高さ	ガラス厚	扉質量	質量	1箱
170-016-663	8404MS7	黄銅 (真鍮)	クロムめっき	1000以下	2000以下	8、10	50kg以下/2ヶ	75g	2ヶ

輸入品のため、製品改良などにより予告なく寸法や材料の仕様変更を行う場合があります。念のため、現品にてご確認ください。

【環境対応マークの見方】

このマークの製品はRoHS指令に対応しています。



ホームページアドレス <http://www.sugatsune.co.jp/>
No.200-1カタログ