

本カタログに掲載している製品内容は、部品としての品質範囲です。この部品を使用した最終製品の機能・性能・安全を保証するものではありません。

ガラスドア用丁番 8190ZN1 ガラス取付タイプ

NEW 強化ガラス



■特長

- シャワーブースなどの水回りでご使用いただけます。
- 扉側のガラス加工が不要です。
- ゼロポジション（閉止位置）が調整できます。
- 吊元側のガラス扉を重ね合わせることで、ブース外への水しぶきの飛散を防止できます。

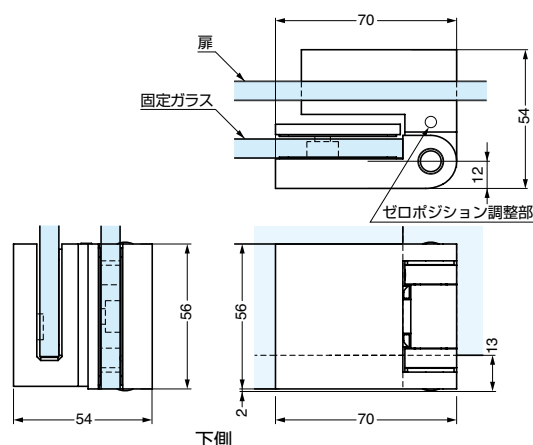
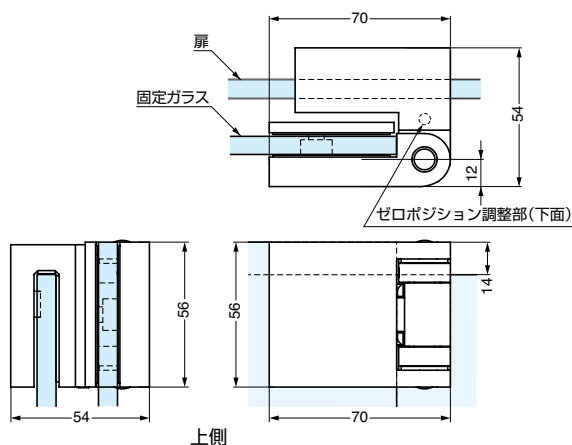
■注意

- 固定ガラスは、ガラス扉の動きに耐えうる強度を確保してください。
- 丁番は180°まで開きますが、この位置で扉は止まりません。これ以上開かないように戸当りを別途設けてください。

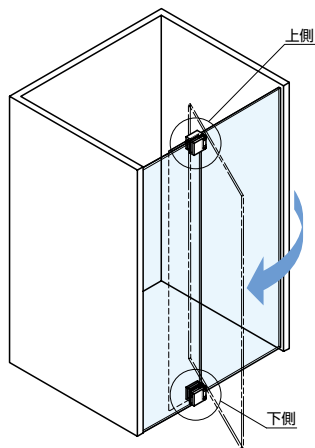
- 本品は2ヶ（上下1セット）単位での販売です。

■別売品 ガラスエッジプロテクター（必ず組み合わせてご使用ください。）

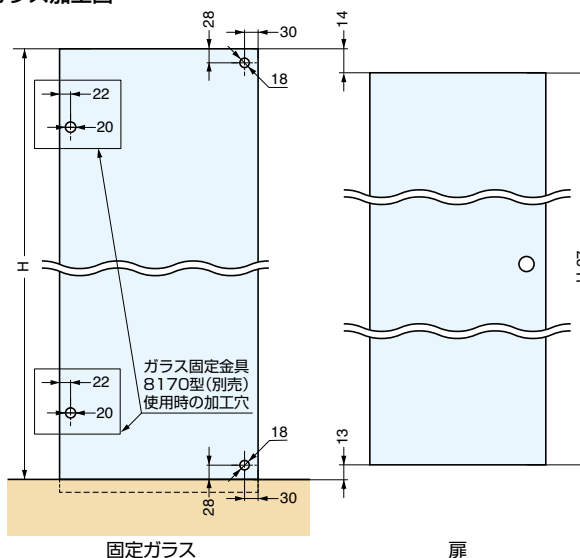
- エッジシール 8855-KU0-8-2500 (No.200カタログ、3/3巻、P.111)
- アルミプロファイル 8880型 (No.200カタログ、3/3巻、P.111)



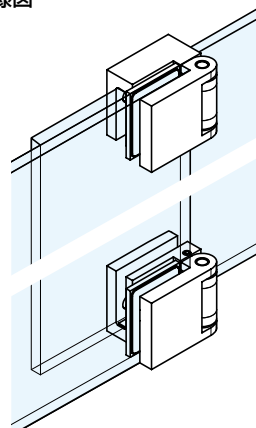
■施工例



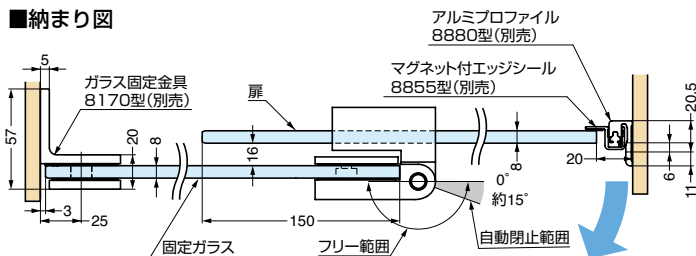
■ガラス加工図



■取付仕様図



■納まり図



注文コード	品番	材料	仕上	扉幅	扉高さ	ガラス厚	扉質量	1箱
170-022-763	8190ZN1	亜鉛合金 (ZDC)	クロムめっき	1000以下	2000以下	8	40kg以下/1セット	2ヶ

輸入品のため、製品改良などにより予告なく寸法や材料の仕様変更を行う場合があります。念のため、現品にてご確認ください。