

本カタログに掲載している製品内容は、部品としての品質範囲です。この部品を使用した最終製品の機能・性能・安全を保証するものではありません。

DORMA ガラスドア用自由丁番 D08-101型 壁取付タイプ

L=R 取説 強化ガラス CAD



■特長

- 固定プレートが、片側だけに出るタイプです。
- シャワーブースなどの水回りでご使用いただけます。
- 左右勝手違いはありません。
- ゼロポジション（閉止位置）は開閉範囲内の任意の方向に設定できます。*
- 設置場所に合わせて別売品のガラスエッジプロテクター（No.200カタログ、3/3巻、P.109～114）をご使用ください。

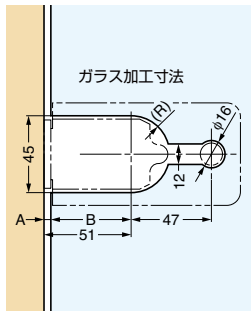
■注意

丁番は90°開きますが、この位置で扉は止まりません。これ以上開かないように戸当りを別途設けてください。

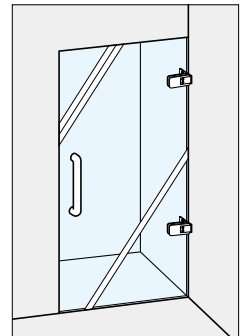
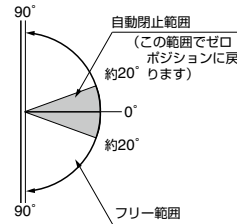
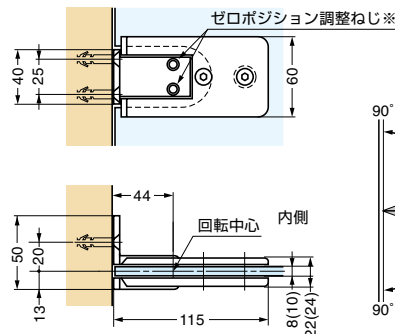
■別売品

- ねじパック D08-106（右ページ）
- 補充用止めねじパック※（六角穴付止めねじ、カバーキャップ各4ヶ） D08-IMO（右ページ）

■ガラス加工図



クリアランスA	B
3	48
4	47
5	46
6	45



注文コード	品番	材料	仕上	扉幅	扉高さ	ガラス厚	扉質量
170-180-629	D08-101-101	アルミニウム合金	アルマイト処理	800以下	2000以下	8, 10	40kg以下/2ヶ
170-172-492	D08-101-501	黄銅（真鍮）	クロムめっき	800以下	2000以下	8, 10	40kg以下/2ヶ
170-189-440	D08-101-507	黄銅（真鍮）	サテッククロムめっき	800以下	2000以下	8, 10	40kg以下/2ヶ

輸入品のため、製品改良などにより予告なく寸法や材料の仕様変更を行う場合があります。念のため、現品にてご確認ください。

DORMA ガラスドア用自由丁番 D08-112型 壁取付タイプ

L=R 取説 強化ガラス CAD



■特長

- 固定プレートが、両側に出るタイプです。
- シャワーブースなどの水回りでご使用いただけます。
- 左右勝手違いはありません。
- ゼロポジション（閉止位置）は開閉範囲内の任意の方向に設定できます。*
- 設置場所に合わせて別売品のガラスエッジプロテクター（No.200カタログ、3/3巻、P.109～114）をご使用ください。

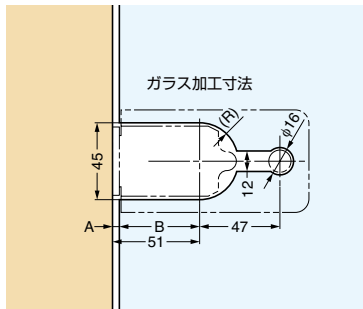
■注意

丁番は90°開きますが、この位置で扉は止まりません。これ以上開かないように戸当りを別途設けてください。

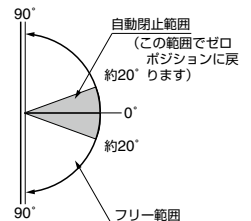
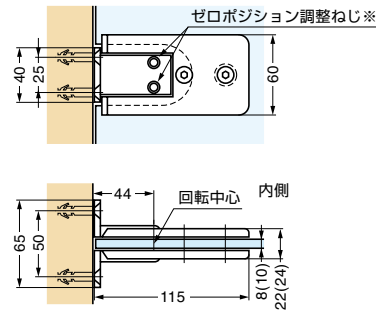
■別売品

- ねじパック D08-106（右ページ）
- 補充用止めねじパック※（六角穴付止めねじ、カバーキャップ各4ヶ） D08-IMO（右ページ）

■ガラス加工図



クリアランスA	B
3	48
4	47
5	46
6	45



注文コード	品番	材料	仕上	扉幅	扉高さ	ガラス厚	扉質量
170-189-442	D08-112-101	アルミニウム合金	アルマイト処理	800以下	2000以下	8, 10	40kg以下/2ヶ
170-179-279	D08-112-501	黄銅（真鍮）	クロムめっき	800以下	2000以下	8, 10	40kg以下/2ヶ
170-180-628	D08-112-507	黄銅（真鍮）	サテッククロムめっき	800以下	2000以下	8, 10	40kg以下/2ヶ

輸入品のため、製品改良などにより予告なく寸法や材料の仕様変更を行う場合があります。念のため、現品にてご確認ください。