

本カタログに掲載している製品内容は、部品としての品質範囲です。この部品を使用した最終製品の機能・性能・安全を保証するものではありません。

ランブ印 ステンレス鋼製ガラス吊元グラビティー丁番 XL-GH05-120型 PAT

SUS 強化ガラス

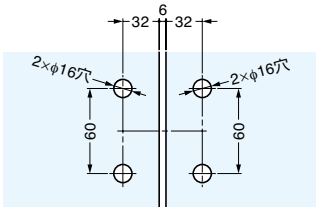


●裏側



写真はXL-GH05-120Rです。

■ガラス加工図



■特長

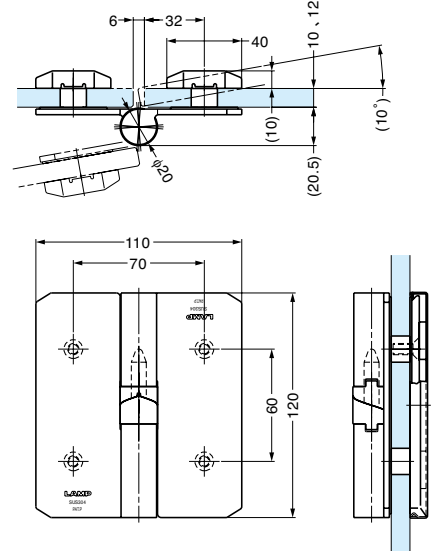
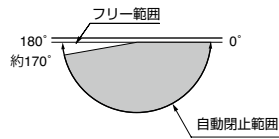
- シャワーブースなどの水回りでもご使用いただけます。
- グラビティー丁番のため、扉は開き角度約170°以下で自動的に閉まります。
- 扉のせり上がり量は、開き角度90°で約5mm、170°で最大約10mmになります。
- 設置場所に合わせて別売品のガラスエッジプロテクター (No.200カタログ、3/3巻、P.109~114) をご使用ください。

■注意

- 本品は2ヶ (上下1セット) 単位での販売です。
- 丁番は、全閉位置と全開位置で扉を保持しません。扉を保持させる場合は、全閉時にはマグネット付エッジシール8851型とアルミプロファイル8880型 (No.200カタログ、3/3巻、P.111)、全開時には戸当りを別途ご使用ください。

■付属品

六角穴付皿ねじM6×14



図は左用を示しています。右用は対称となります。

注文コード	品番	仕様	主材料	仕上	扉幅	扉高さ	ガラス厚	扉質量	1箱	1カートン
170-016-523	XL-GH05-120R	右用	ステンレス鋼 (SUS304)	鏡面研磨	750以下	2000以下	10, 12	45kg以下/1セット	1セット	5セット
170-016-524	XL-GH05-120L	左用	ステンレス鋼 (SUS304)	鏡面研磨	750以下	2000以下	10, 12	45kg以下/1セット	1セット	5セット

ランブ印 ステンレス鋼製ガラス吊元グラビティー丁番 XL-GH05F-120型 PAT

NEW SUS 強化ガラス

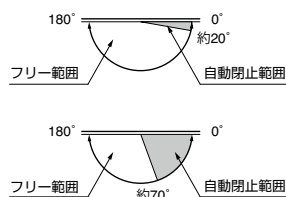
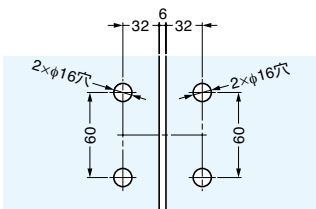


●裏側



写真はXL-GH05F-120Rです。

■ガラス加工図



付属のプッシュの交換により、自動閉止範囲を20°以内か70°以内のいずれかを選択できます。

■特長

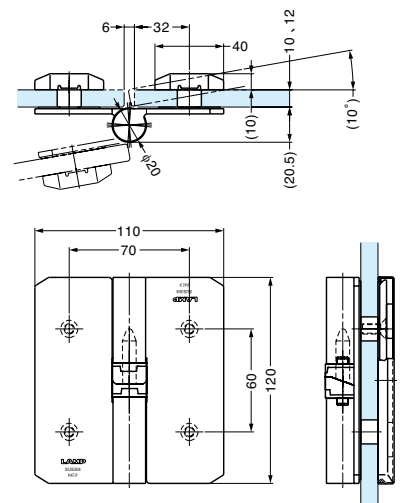
- シャワーブースなどの水回りでもご使用いただけます。
- グラビティー丁番のため扉は自動的に閉まります。付属のプッシュの交換により、自動閉止範囲を20°以内か70°以内のいずれかを選択できます。
- 扉のせり上がり量は、自動閉止範囲が20°以内の場合は最大で約1.5mm、70°以内の場合は最大で5mmです。
- 設置場所に合わせて別売品のガラスエッジプロテクター (No.200カタログ、3/3巻、P.109~114) をご使用ください。

■注意

- 本品は2ヶ (上下1セット) 単位での販売です。
- 丁番は、全閉位置と全開位置で扉を保持しません。扉を保持させる場合は、全閉時にはマグネット付エッジシール8851型とアルミプロファイル8880型 (No.200カタログ、3/3巻、P.111)、全開時には戸当りを別途ご使用ください。
- ご使用する範囲で戸当りを別途設けてください。

■付属品

六角穴付皿ねじM6×14



図は左用を示しています。右用は対称となります。

注文コード	品番	仕様	材料	仕上	扉幅	扉高さ	ガラス厚	扉質量	1箱	1カートン
170-021-705	XL-GH05F-120R	右用	ステンレス鋼 (SUS304)	鏡面研磨	750以下	2000以下	10, 12	45kg以下/1セット	1セット	5セット
170-021-704	XL-GH05F-120L	左用	ステンレス鋼 (SUS304)	鏡面研磨	750以下	2000以下	10, 12	45kg以下/1セット	1セット	5セット

【環境対応マークの見方】

このマークの製品はRoHS指令に対応しています。



ホームページアドレス <http://www.sugatsune.co.jp/>
No.200-1カタログ