

本カタログに掲載している製品内容は、部品としての品質範囲です。この部品を使用した最終製品の機能・性能・安全を保証するものではありません。

MANIFRED FRANK 樹脂製大型ガラス用スライド丁番 MICROMASTER MFH-100 2012年10月発売予定 NEW L=R 強化ガラス



MFH-100

■特長

- 大型ガラスケース用スライド丁番です。
- 動きがスムーズです。
- 扉質量は100kg/2ヶまで対応できます。

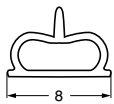
■注意

丁番は90°まで開きますが、この位置で扉は止まりません。これ以上開かないように戸当りを別途設けてください。

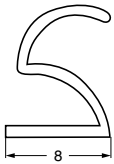
下記品番は2ヶ入り1セットです。

注文コード	品番	ガラス厚	扉質量	開き角度	1箱
-	MFH-100	10、12mm	100kg以下/1セット	90°	2ヶ

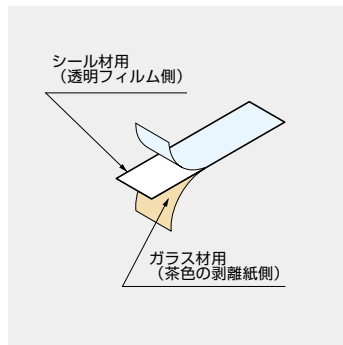
MANIFRED FRANK シリコンシール材 MFS型 強化ガラス



MFS-B



MFS-C



MFT

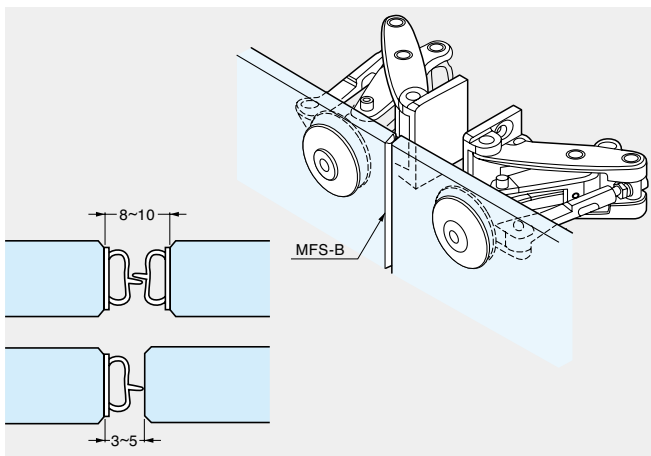
■特長

- キャビネットとガラス扉の隙間、ガラス扉とガラス扉のすき間をふさぐ、独自に開発された硬化シリコンシールです。
- 高い気密性を保持し、シリコンの弾性は永続的です。
- MFS-Bは小口取付、ガラス扉同士のすき間解消に最適です。
- MFS-Cは小口取付、ガラス面とキャビネットのすき間解消に最適です。
- 取り付けには、3Mと共同で開発したシリコンシール用の専用特殊両面テープMFTを使用してください。
- 箱単位での注文となります。

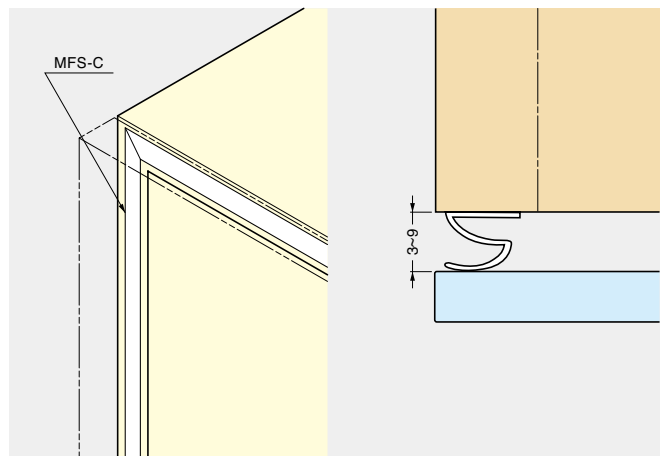
■注意

専用特殊両面テープ MFTは、透明フィルム側と茶色の剥離紙側で粘着力が異なります。下記イラストをご確認の上、ご使用ください。

■MFS-B使用例



■MFS-C使用例



注文コード	品番	品名	材料	色	1箱
170-090-075	MFS-B	シリコンシール材	シリコンゴム (Si)	半透明	25m
170-090-076	MFS-C	シリコンシール材	シリコンゴム (Si)	半透明	25m
170-090-077	MFT	専用特殊両面テープ	-	透明	30m/1ロール

輸入品のため、製品改良などにより予告なく寸法や材料の仕様変更を行う場合があります。念のため、現品にてご確認ください。

【環境対応マークの見方】

このマークの製品はRoHS指令に対応しています。



ホームページアドレス <http://www.sugatsune.co.jp/>
No.200-1カタログ