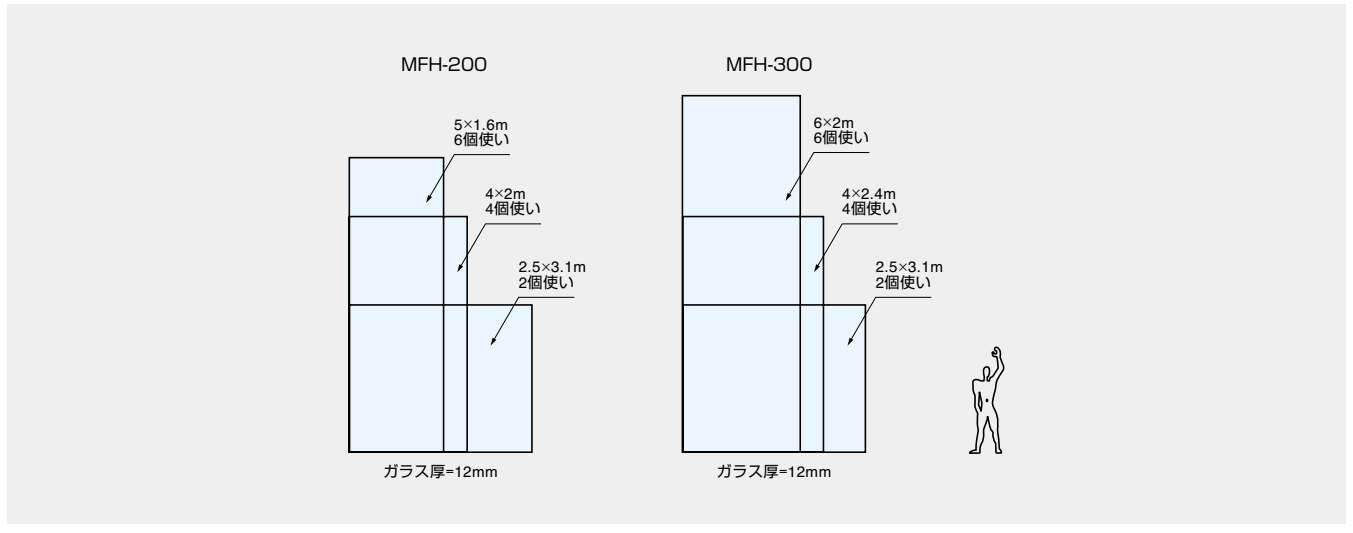


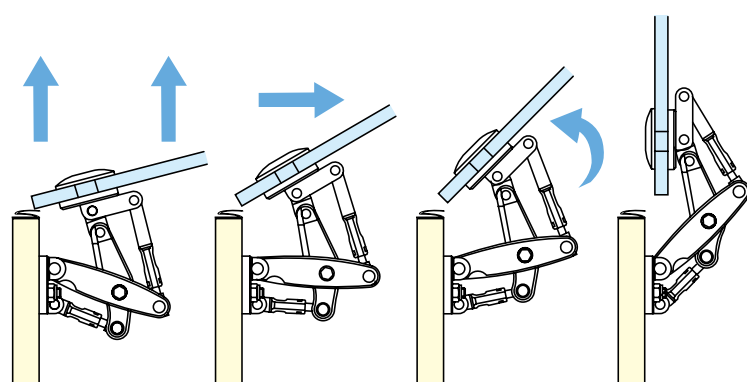
本カタログに掲載している製品内容は、部品としての品質範囲です。この部品を使用した最終製品の機能・性能・安全を保証するものではありません。

## ■丁番使用個数の目安

- 海外では以下のようなガラスサイズの施工実績があります。

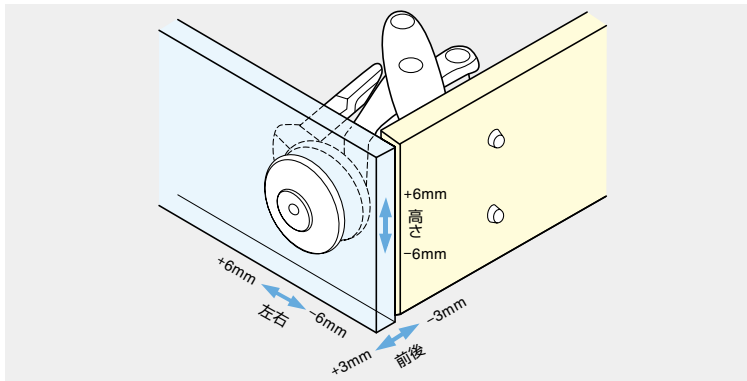


## ■90°開きのスライド丁番 (受注対応で120°開きも可能)



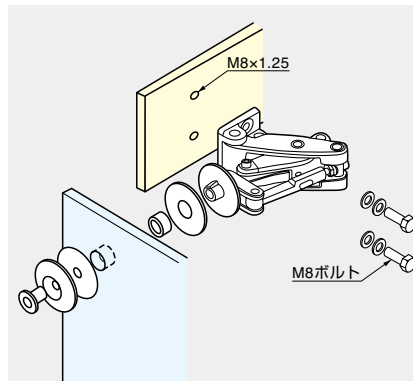
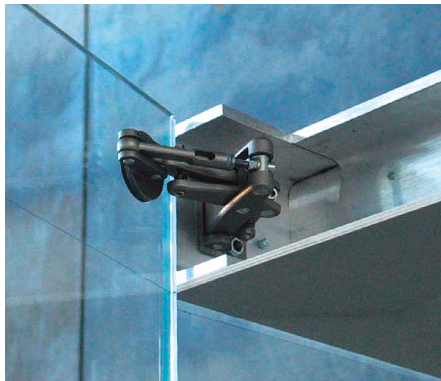
- 扉を持ち出しながら開閉するため、小口のシール材を傷つけることがありません。
- 枠(壁)にぶつかることもなく、扉と壁の隙間を小さくできます。

## ■大型ガラス扉用で、3次元調整機能付きです。



- 扉質量に関係なく、ガラス扉を取り付けた状態のまま、3次元方向の調整ができます。  
高さ：±6mm  
左右：外方向6mm、内方向6mm  
前後：±3mm
- MFH-200はスパナ、MFH-300は六角棒スパナ1本で調整可能です。調整時に扉を持ち上げる必要はありません。一人で調整できます。
- 調整時間が短くて済むため、施工時のコストダウンにつながります。
- 調整ねじは緩み防止機能付のため、メンテナンスで再調整ができます。

## ■取付はシンプル。美しいデザイン。



- ガラス扉にφ20mmの丸穴加工を行い、ポイントフィックスで取り付けます。
- 強度のある壁や枠側にM8ボルトで固定します。
- ガラス以外(石材、木、金属など)の扉にもご利用できます。
- 機能性を重視してデザインしたスライド丁番は、そのまま見せても十分に美しく、秀逸な機能美を誇ります。

輸入品のため、製品改良などにより予告なく寸法や材料の仕様変更を行う場合があります。念のため、現品にてご確認ください。