

本カタログに掲載している製品内容は、部品としての品質範囲です。この部品を使用した最終製品の機能・性能・安全を保証するものではありません。

ステンレス鋼製大型ガラス用スライド丁番 MICROMASTER MFH-200、MFH-300 インセット・かぶせ兼用 PAT.P **L=R SUS 強化ガラス**



MFH-300



MFH-200

■特長

- 大型ガラスケース用スライド丁番です。
- 世界有数の美術館や博物館の展示ケースとして採用されています。
- 動きがスムーズです。
- 施工後に、3次元方向の調整が可能です。
- 本体の材料はステンレス鋼 (SCS11)、軸受はステンレス鋼 (SUS304) 製でテフロンコートを施しているため、メンテナンスフリーです。
- 全品X線検査を行っています。

■注意

- 店舗のパーティション扉のように扉開閉者が周囲の状況を管理しながら使う用途に向く丁番です。不特定多数の出入りのある扉としては使用しないでください。
- 丁番は90°まで開きますが、この位置で扉は止まりません。これ以上開かないように戸当りを別途設けてください。
- 強化ガラスには反りがあります。右ページの「丁番個数の目安」を参考に使用個数を決めてください。

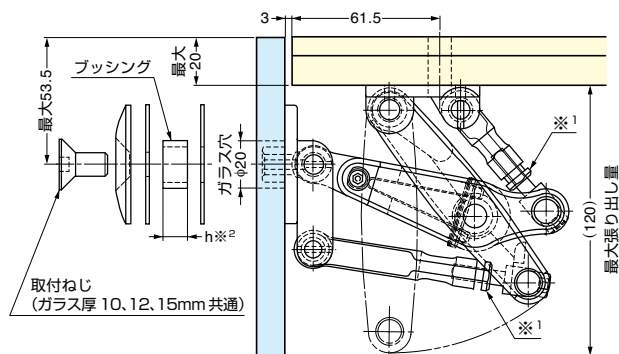
■用途

- 博物館・美術館のガラスケース扉
- 店舗などの大型ガラスケース扉
- 商業施設の照明ボックス・サインボックス

■取付例 (図はMFH-300です。MFH-200は前後・左右調整ナット(※¹)の形状が異なります。)

インセット仕様としてもかぶせ仕様としても使用できます。(ガラス厚により取付位置が変わります。)

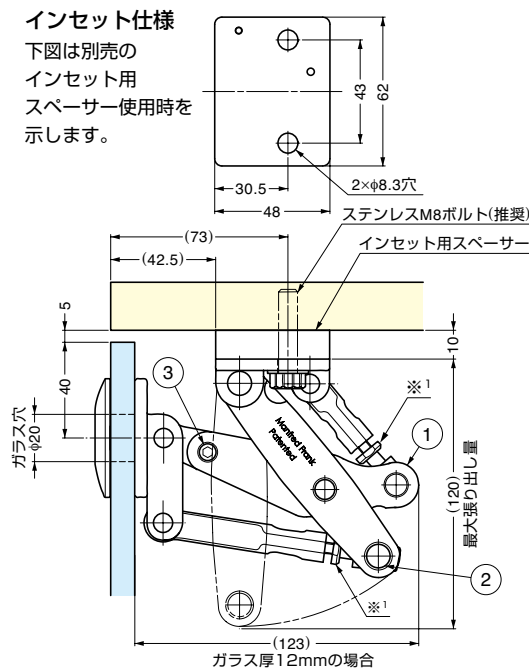
かぶせ仕様



※²付属のブッシングは、h寸法9mmがガラス厚10、12mm用、h寸法14mmがガラス厚15mm用です。ガラス厚にあわせてご使用ください。

インセット仕様

下図は別売のインセット用スペーサー使用時を示します。



No.	部品名	材料	仕上
①	本体	ステンレス鋼 (SCS11)	梨地仕上
②	軸	ステンレス鋼 (SUS304)	テフロンコーティング
③	高さ調整ピン	ステンレス鋼 (SUS304)	素地

※SCS11はSUS329J1相当の鋳鋼材です。

■本体

下記の注文コード・品番は2ヶ入り1セットです。

注文コード	品番	ガラス厚	扉質量	開き角度	1箱
170-017-491	MFH-200	10、12、15	200kg以下/1セット	90°	2ヶ
170-180-611	MFH-300	10、12、15	300kg以下/1セット	90°	2ヶ

■インセット用スペーサー (別売品)

注文コード	品番	仕様	1箱
170-022-969	MFH-SP-07	インセット用スペーサー (厚さ10mm)	1ヶ

輸入品のため、製品改良などにより予告なく寸法や材料の仕様変更を行う場合があります。念のため、現品にてご確認ください。