

本カタログに掲載している製品内容は、部品としての品質範囲です。この部品を使用した最終製品の機能・性能・安全を保証するものではありません。

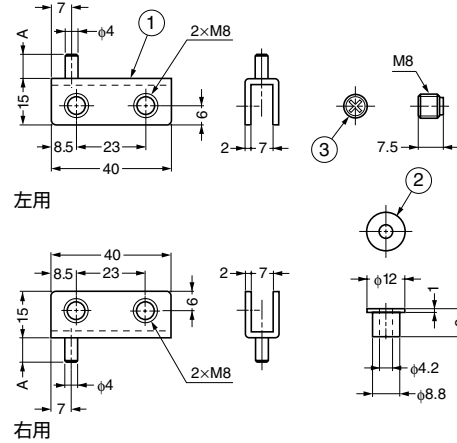
軸吊ガラス丁番 GPH型 インセット扉用



写真はGPH-41型です。

■注意

- 扉1枚に対して上下各1ヶ必要です。
- 扉を手前に開く側から見て、右吊元が右用、左吊元が左用です。
- GPH-40R-G、GPH-40L-Gは、必ず下記掲載のGPH-40型用ピボットヒンジソケット PHB4と併用してください。



No.	部品名	材料	仕上
①	ヒンジ本体	鋼	塗装/ブラック
②	受座	ポリプロピレン (PP)	ブラック
③	止めねじ	鋼	ブラック

注文コード	品番	仕様	A	扉幅	扉高さ	ガラス厚	扉質量	質量	1箱	1カートン
G 170-080-032	GPH-40R-G	右	4	450以下	700以下	4, 5	4kg以下/1セット	25 g	100ヶ	600ヶ
G 170-080-033	GPH-40L-G	左	4	450以下	700以下	4, 5	4kg以下/1セット	25 g	100ヶ	600ヶ
G 170-080-030	GPH-41HR-G	右	9	450以下	700以下	4, 5	4kg以下/1セット	25.5g	100ヶ	1,800ヶ
G 170-080-031	GPH-41HL-G	左	9	450以下	700以下	4, 5	4kg以下/1セット	25.5g	100ヶ	1,800ヶ

ランプ印 GPH-40型用ピボットヒンジソケット PHB4 インセット扉用

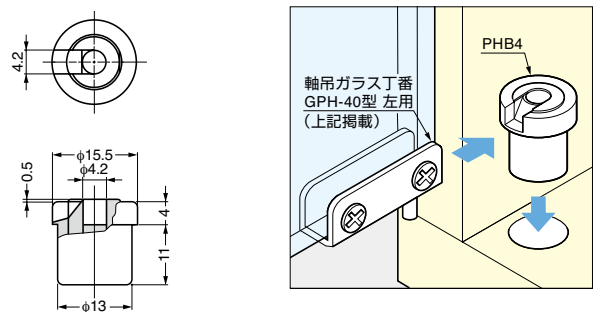


■特長

軸吊ガラス丁番 GPH-40型（上記）をスライドさせて容易に取り付けできる下ソケットです。

■注意

- 本品は軸吊ガラス丁番 GPH-40型用のヒンジ・下ソケットです。それ以外の丁番を使用する場合は、相手軸寸法が長さ4mm、径4mmのものをご使用ください。
- 本品を使用する際の上部は、GPH-41型をご使用ください。



注文コード	品番	材料	色	質量	1箱
170-083-509	PHB4	ポリアミド (PA)	ブラック	5g	400ヶ

【環境対応マークの見方】

G このマークの製品はRoHS指令に対応しています。



ホームページアドレス <http://www.sugatsune.co.jp/>  
No.200-1カタログ