

本カタログに掲載している製品内容は、部品としての品質範囲です。この部品を使用した最終製品の機能・性能・安全を保証するものではありません。

ランプ印 軸吊ガラス丁番 GP-40 インセット扉用

L=R 強化ガラス CAD

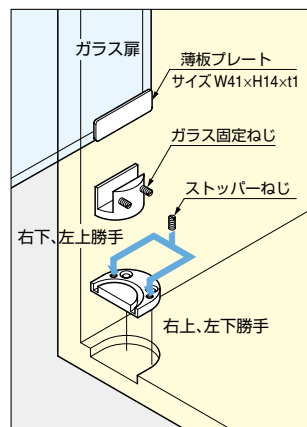
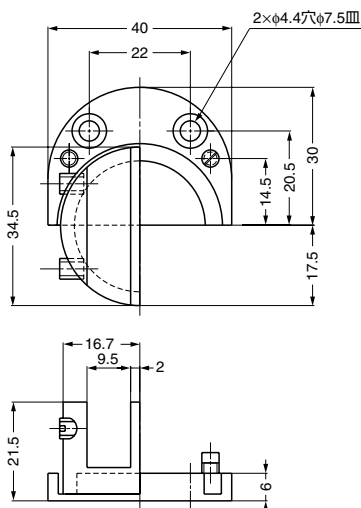


■特長

- ガラス加工は不要で、上下勝手・左右勝手が無いため、使い易いガラス丁番です。
- 左右上下は共通で、ストッパーねじの取付位置のみ変わります。
- ガラスを固定するために薄板プレートをはさみ込みガラス固定ねじで固定します。

■注意

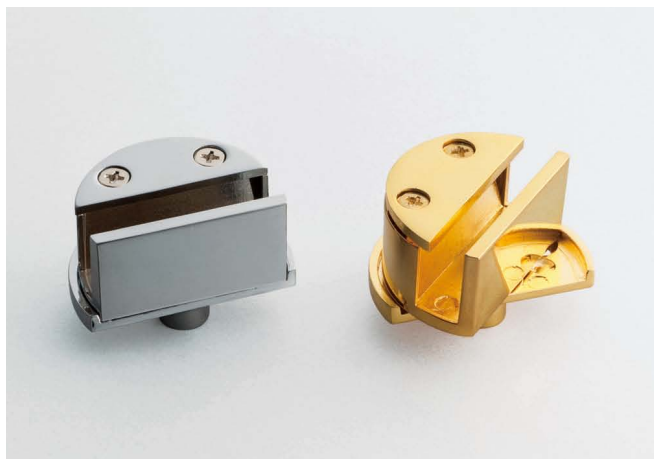
- 片吊元の場合、上下に各1ヶ必要です。
- 丁番は扉1枚に対して2個使いとします。



| 注文コード | 品番 | 材料 | 仕上 | 扉幅 | 扉高さ | ガラス厚 | 扉質量 | 質量 | 1箱 | 1カートン |
|-------------|-------|--------|-------------|-------|-------|---------------|----------|-----|-----|-------|
| 170-083-506 | GP-40 | 黄銅(真鍮) | ホワイトブロンズめっき | 450以下 | 700以下 | 3, 4, 5, 6, 8 | 4kg以下/2ヶ | 76g | 35ヶ | 350ヶ |

軸吊ガラス丁番 C3010型、GD3010型

NEW L=R 強化ガラス



■特長

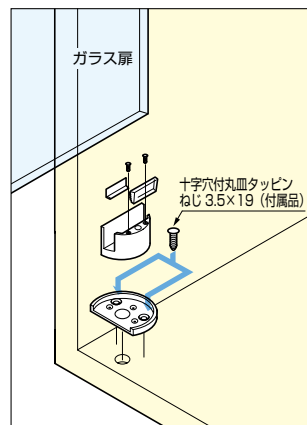
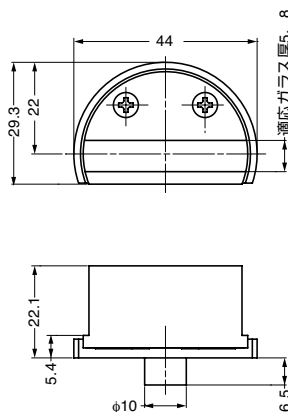
- ガラス加工は不要で、上下勝手・左右勝手が無いため、使い易いガラス丁番です。
- 扉は0°と90°で簡易保持します。

■注意

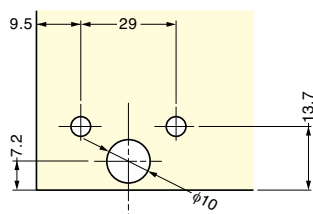
本品は2ヶ(上下1セット)単位での販売です。

■付属品

- パッキン
- 十字穴付丸皿タッピンねじ 3.5×19



■取付穴加工図



| 注文コード | 品番 | 材料 | 仕上 | 扉幅 | ガラス厚 | 扉質量 | 質量 | 1箱 | 1カートン |
|-------------|-------------|-----------|--------|-------|------|--------|-----------|-------|--------|
| 170-022-625 | C3010-01-5 | 亜鉛合金(ZDC) | クロムめっき | 600以下 | 5 | 10kg以下 | 179g/1セット | 10セット | 100セット |
| 170-022-627 | C3010-01-8 | 亜鉛合金(ZDC) | クロムめっき | 600以下 | 8 | 10kg以下 | 182g/1セット | 10セット | 100セット |
| 170-022-628 | GD3010-01-5 | 亜鉛合金(ZDC) | 金めっき | 600以下 | 5 | 10kg以下 | 179g/1セット | 10セット | 100セット |
| 170-022-630 | GD3010-01-8 | 亜鉛合金(ZDC) | 金めっき | 600以下 | 8 | 10kg以下 | 182g/1セット | 10セット | 100セット |

輸入品のため、製品改良などにより予告なく寸法や材料の仕様変更を行う場合があります。念のため、現品にてご確認ください。