

本カタログに掲載している製品内容は、部品としての品質範囲です。この部品を使用した最終製品の機能・性能・安全を保証するものではありません。

キャッチ付 ガラス丁番 4490-ZN4 インセット扉用

L=R 強化ガラス CAD

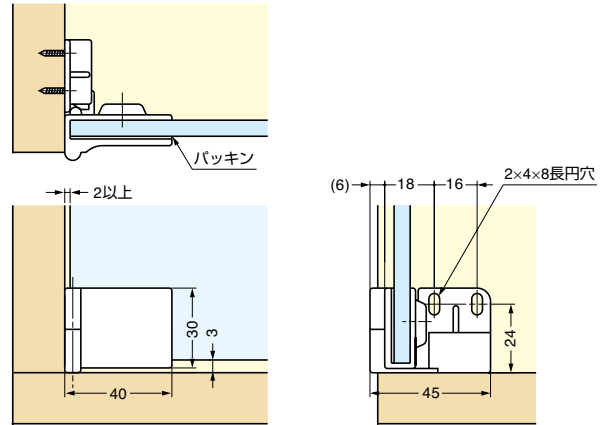


4500-ZN4 (下記) と仕上が異なります。

- 特長
 - ガラス扉、樹脂扉などに使用できます。
 - ガラス加工が不要です。
 - 上下取付タイプの丁番です。

- 注意
 - 本品は上下1セット単位での販売です。

- 付属品
 - パッキン (2枚)



注文コード	品番	材料	仕上	扉幅	扉高さ	ガラス厚	扉質量	開き角度	1箱
170-180-247	4490-ZN4	亜鉛合金 (ZDC)	ダルニッケルめっき	400以下	800以下	4、5	4kg以下/1セット	170°	20セット

輸入品のため、製品改良などにより予告なく寸法や材料の仕様変更を行う場合があります。念のため、現品にてご確認ください。

キャッチ付 ガラス丁番 4500-ZN4 かぶせ扉用

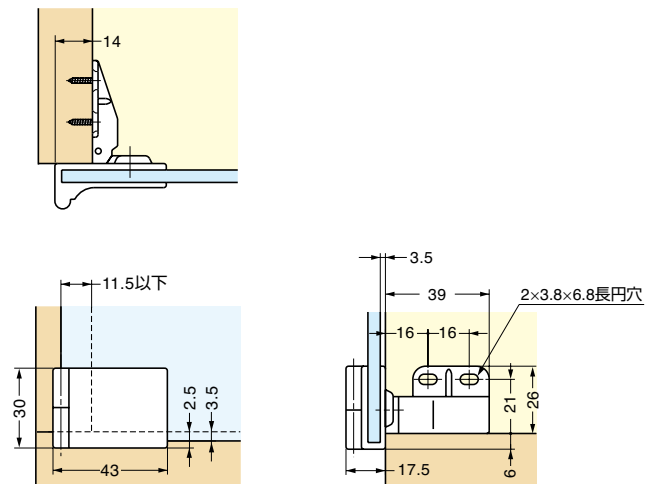
L=R 強化ガラス CAD



4490-ZN4 (上記) と仕上が異なります。

- 特長
 - ガラス扉、樹脂扉などに使用できます。
 - ガラス加工が不要です。
 - 上下取付タイプの丁番です。

- 注意
 - 本品は上下1セット単位での販売です。



注文コード	品番	材料	仕上	扉幅	扉高さ	ガラス厚	扉質量	開き角度	1箱
170-180-130	4500-ZN4	亜鉛合金 (ZDC)	ダルニッケルめっき	400以下	800以下	4、5	5kg以下/1セット	180°	20セット

輸入品のため、製品改良などにより予告なく寸法や材料の仕様変更を行う場合があります。念のため、現品にてご確認ください。

【環境対応マークの見方】

このマークの製品はRoHS指令に対応しています。



ホームページアドレス <http://www.sugatsune.co.jp/>
No.200-1カタログ