

本カタログに掲載している製品内容は、部品としての品質範囲です。この部品を使用した最終製品の機能・性能・安全を保証するものではありません。

ランプ印 ステンレス鋼製ガラス丁番 GH34-OSS インセット扉用 L=R 環境対応 SUS 強化ガラス CAD

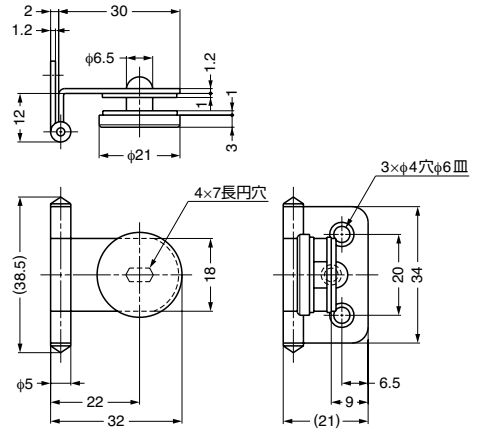


■特長

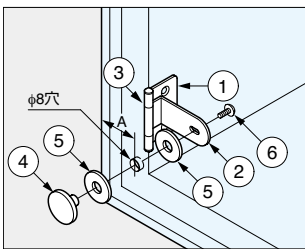
ガラス扉および樹脂扉用の丁番です。

■注意

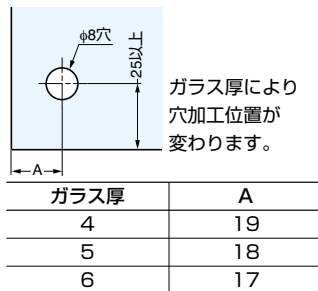
- 丁番は扉1枚に対して2個使いとします。
- ねじ取り付け時には、ねじ緩み防止剤を併用してください。



■部品構成



■ガラス加工図



No.	部品名	材料	仕上/色
①	本体	ステンレス鋼 (SUS304)	素地
②	アーム	ステンレス鋼 (SUS304)	素地
③	軸	ステンレス鋼 (SUS304)	素地
④	化粧プレート	アルミニウム合金	スピン仕上シルバーアルマイト処理
⑤	ワッシャー	塩化ビニル樹脂 (PVC)	クリアー
⑥	※プレート取付ねじ	ステンレス鋼 (SUS304)	素地

※十字穴付トラスねじM3×6

注文コード	品番	扉幅	扉高さ	ガラス厚	扉質量	質量	1箱	1カートン
170-083-529	GH34-OSS	450以下	700以下	4、5、6	4kg以下/2ヶ	15g	150ヶ	900ヶ

※ガラスサイズは質量を優先してください。

ランプ印 ステンレス鋼製ガラス丁番 GH34-8SS かぶせ扉用 L=R 環境対応 SUS 強化ガラス CAD

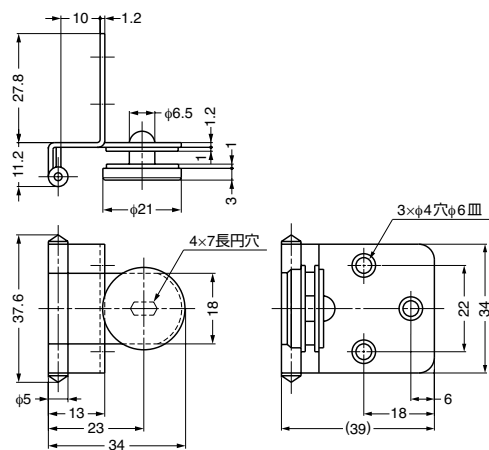


■特長

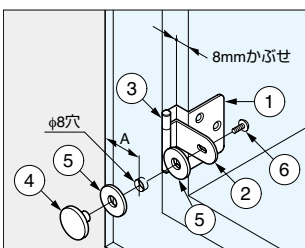
ガラス扉および樹脂扉用の丁番です。

■注意

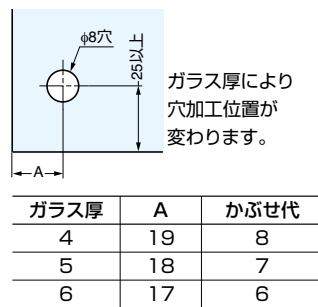
- 丁番は扉1枚に対して2個使いとします。
- ねじ取り付け時には、ねじ緩み防止剤を併用してください。



■部品構成



■ガラス加工図



No.	部品名	材料	仕上/色
①	本体	ステンレス鋼 (SUS304)	素地
②	アーム	ステンレス鋼 (SUS304)	素地
③	軸	ステンレス鋼 (SUS304)	素地
④	化粧プレート	アルミニウム合金	スピン仕上シルバーアルマイト処理
⑤	ワッシャー	塩化ビニル樹脂 (PVC)	クリアー
⑥	※プレート取付ねじ	ステンレス鋼 (SUS304)	素地

※十字穴付トラスねじM3×6

注文コード	品番	扉幅	扉高さ	ガラス厚	扉質量	質量	1箱	1カートン
170-083-530	GH34-8SS	450以下	700以下	4、5、6	4kg以下/2ヶ	21g	100ヶ	600ヶ

※ガラスサイズは質量を優先してください。

【環境対応マークの見方】

環境対応 このマークの製品はRoHS指令に対応しています。



ホームページアドレス <http://www.sugatsune.co.jp/>
No.200-1カタログ