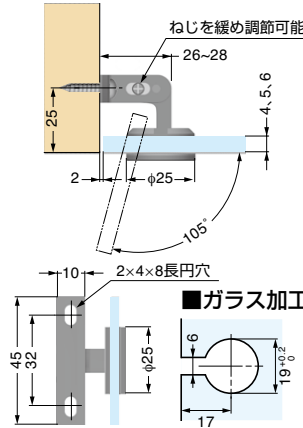


本カタログに掲載している製品内容は、部品としての品質範囲です。この部品を使用した最終製品の機能・性能・安全を保証するものではありません。

25 キャッチ付 ガラス丁番 4042型 インセット扉用

L=R 強化ガラス CAD



- 特長
- ガラス扉、樹脂扉などの左右開きに対応します。
 - キャッチ付です。
- 注意
- 扉1枚に丁番が2ヶ必要です。
 - 扉高さ1500mm以上の場合、ガラス厚6mmを推奨します。
- 別売品
- ガラス取付用レンチ Z063S

■扉高さとお丁番の個数

扉高さ	700	1200	1500	2000
丁番の個数	2ヶ	3ヶ	4ヶ	5ヶ

■ガラス取付用レンチ (別売品)

注文コード	品番
170-083-534	Z063S

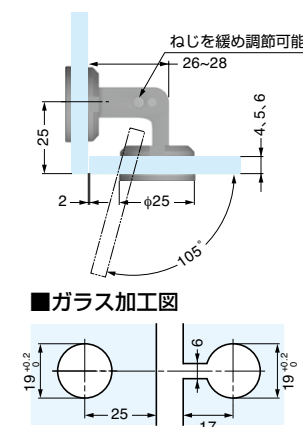
■本体

注文コード	品番	材料	仕上	扉幅	ガラス厚	開き角度	1箱
170-180-125	4042MS5	黄銅 (真鍮)	ニッケルめっき	400以下	4, 5, 6	105°	50ヶ
170-180-126	4042MS6	黄銅 (真鍮)	ダルニッケルめっき (シルバー)	400以下	4, 5, 6	105°	50ヶ

輸入品のため、製品改良などにより予告なく寸法や材料の仕様変更を行う場合があります。念のため、現品にてご確認ください。

25 キャッチ付 ガラス丁番 4012型 ガラス側板用、インセット扉用

L=R 強化ガラス CAD



- 特長
- ガラス扉、樹脂扉などに使用できます。
 - ガラス帆立用丁番で、ショーケースなどの使用に適しています。
 - 左右開きに対応します。
- 注意
- 扉1枚に丁番が2ヶ必要です。
 - 扉高さ1500mm以上の場合、ガラス厚6mmを推奨します。
- 別売品
- ガラス取付用レンチ Z063S

■扉高さとお丁番の個数

扉高さ	700	1200	1500	2000
丁番の個数	2ヶ	3ヶ	4ヶ	5ヶ

■ガラス取付用レンチ (別売品)

注文コード	品番
170-083-534	Z063S

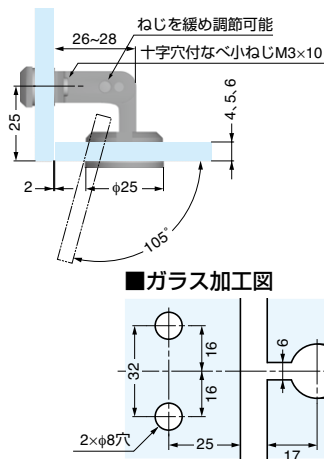
■本体

注文コード	品番	材料	仕上	扉幅	ガラス厚	開き角度	1箱
170-180-122	4012MS5	黄銅 (真鍮)	ニッケルめっき	400以下	4, 5, 6	105°	10ヶ
170-180-123	4012MS6	黄銅 (真鍮)	ダルニッケルめっき (シルバー)	400以下	4, 5, 6	105°	10ヶ

輸入品のため、製品改良などにより予告なく寸法や材料の仕様変更を行う場合があります。念のため、現品にてご確認ください。

25 キャッチ付 ガラス丁番 4010型 ガラス側板用、インセット扉用

L=R 強化ガラス ねじ付 CAD



- 特長
- ガラス扉、樹脂扉などの左右開きに対応します。
 - キャッチ付です。
- 注意
- 側板厚8mmに取り付ける場合は長いねじ (M3×12~15程度) をご用意ください。
 - 扉1枚に丁番が2ヶ必要です。
 - 扉高さ1500mm以上の場合、ガラス厚6mmを推奨します。
- 付属品
- 小ねじM3×10
- 別売品
- ガラス取付用レンチ Z063S

■扉高さとお丁番の個数

扉高さ	700	1200	1500	2000
丁番の個数	2ヶ	3ヶ	4ヶ	5ヶ

■ガラス取付用レンチ (別売品)

注文コード	品番
170-083-534	Z063S

■本体

注文コード	品番	材料	仕上	扉幅	ガラス厚	開き角度	1箱
170-180-120	4010MS5	黄銅 (真鍮)	ニッケルめっき	400以下	4, 5, 6	105°	10ヶ
170-180-119	4010MS6	黄銅 (真鍮)	ダルニッケルめっき (シルバー)	400以下	4, 5, 6	105°	10ヶ

輸入品のため、製品改良などにより予告なく寸法や材料の仕様変更を行う場合があります。念のため、現品にてご確認ください。

【環境対応マークの見方】

このマークの製品はRoHS指令に対応しています。



ホームページアドレス <http://www.sugatsune.co.jp/>
No.200-1カタログ