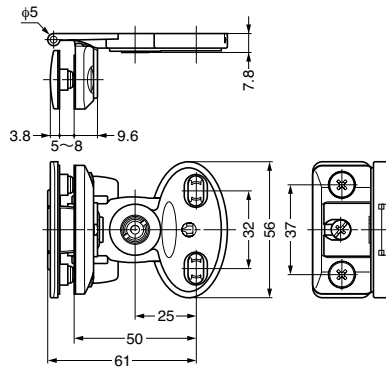


本カタログに掲載している製品内容は、部品としての品質範囲です。この部品を使用した最終製品の機能・性能・安全を保証するものではありません。

## キャッチ付 ガラス丁番 2660G81N インセット扉用

L=R 強化ガラス ねじ付 CAD



### ■特長

- キャッチ付のガラス用丁番です。
- 取り付け後に扉の3次元調整が可能です(上下±1mm、左右2mm、前後±2mm)。
- 丁番の出っ張りが少なく、スペースを有効に活用できます。
- 軸部にポリアミド製ワッシャーを使用しているため動きが滑らかです。

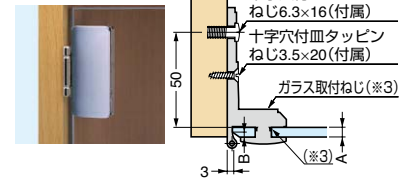
### ■注意

- 扉幅は600mm以下にしてください。
- ガラス高さ1600mm以上は、8mm厚のガラスを推奨します。
- ガラス厚に合わせて、必ず面取加工を行ってください。
- 戸当りを必ず取り付けてください。

### ■付属品

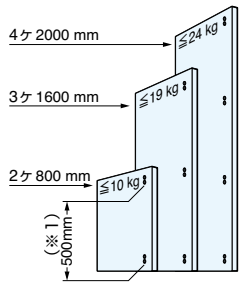
ガラス保護用プラスチックスペーサー

### ■使用例



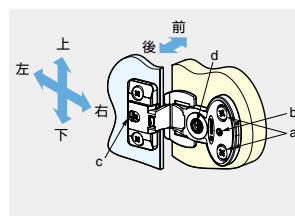
### ■推奨必要丁番数

(ガラス厚最大8mm、幅最大600mmまで)



※1: 丁番取付最小間隔

### ■三次元調整方法

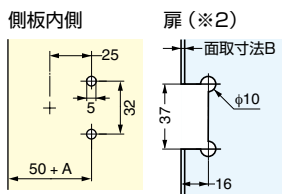


上下(±1mm): aの取付ねじを緩めた後、bの穴にプラスドライバーを差し込み、回して調整します。(調整後、aを締めてください。)

左右(2mm): cの左右調整ねじを緩めて調整します。(調整後、cを締めてください。)

前後(±2mm): dの溝にマイナスドライバーを差し込み、回して調整します。

### ■取付加工図



※2: ガラス厚により、2つのφ10穴加工のみで対応可能です。

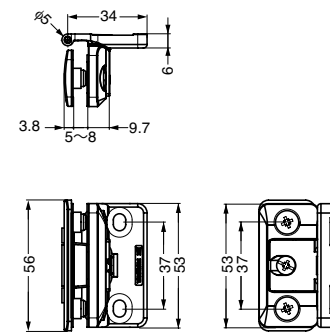
A	面取寸法B	ガラス取付ねじ(※3、付属)
5	1×45°	M5×8
6	2×45°	M5×10
8	4×45°	M5×12

注文コード	品番	材料	仕上	扉幅	扉高さ	ガラス厚	質量	1カートン
170-083-321	2660G81N	亜鉛合金 (ZDC)	ニッケルめっき	600以下	2000以下	5、6、8	172g	50ヶ

輸入品のため、製品改良などにより予告なく寸法や材料の仕様変更を行う場合があります。念のため、現品にてご確認ください。

## キャッチ付ガラス丁番 336HG51N インセット扉用

NEW L=R 強化ガラス



### ■特長

- キャッチ付のガラス用丁番です。
- 取り付け後に扉の調整が可能です。(上下±1mm、左右0~1mm)
- 丁番の出っ張りが少なく、スペースを有効に活用できます。

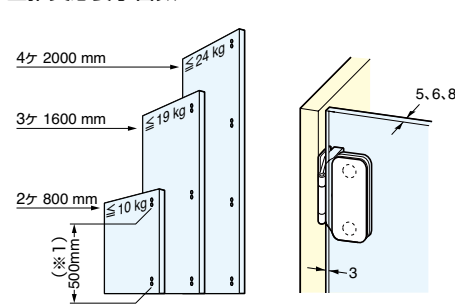
### ■注意

- ガラス高さ1600mm以上は、8mm厚のガラスを推奨します。
- ガラス厚に合わせて、必ず面取加工を行ってください。

### ■付属品

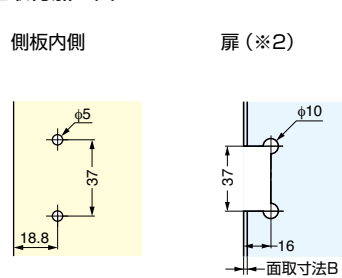
ガラス保護用プラスチックスペーサー

### ■推奨必要丁番数



※1: 丁番取付最小間隔

### ■取付加工図



※2: ガラス厚により、2つのφ10穴加工のみで対応可能です。

A	面取寸法B	ガラス取付ねじ(※3、付属)
5	1×45°	M5×8
6	2×45°	M5×10
8	4×45°	M5×12

注文コード	品番	材料	仕上	適応かぶせ量	扉幅	扉高さ	ガラス厚	開き角度	1カートン
170-022-760	336HG51N	亜鉛合金 (ZDC)	ニッケルめっき	0	600以下	2000以下	5、6、8	180°	20ヶ

輸入品のため、製品改良などにより予告なく寸法や材料の仕様変更を行う場合があります。念のため、現品にてご確認ください。