

本カタログに掲載している製品内容は、部品としての品質範囲です。この部品を使用した最終製品の機能・性能・安全を保証するものではありません。

ランプ印 ステンレス鋼製ガラス丁番 XL-GH03-48-0型 インセット扉用

L=R SUS 強化ガラス CAD



XL-GH03-48-OCR

XL-GH03-48-OGC

■特長

- 中荷重用のガラス丁番です。
- ステンレス鋼製で、耐食性に優れています。
- 扉穴加工は丁番1個につき、丸穴を2つ加工するだけで、特殊な加工は必要ありません。

■用途

ガラス・アクリルを使用した扉、各種ショーケース等

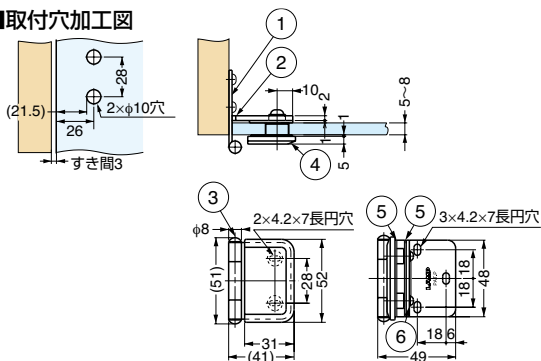
■注意

丁番は扉1枚に対して2個使いとします。

■付属品

- ガラス押さえ込みパッキン (2枚)
- 座金組込み十字穴付トラス小ねじ (ばね座金、平座金) M4×12 (2ヶ)

■取付穴加工図



No.	部品名	材料	仕上/色	
			CR	GC
①	本体	ステンレス鋼 (SUS304)	鏡面研磨	金めっき、クリアー塗装
②	アーム	ステンレス鋼 (SUS304)	鏡面研磨	金めっき、クリアー塗装
③	軸	ステンレス鋼 (SUS304)	鏡面研磨	素地、金めっき、クリアー塗装
④	プレート	亜鉛合金 (ZDC)	クロムめっき	金めっき、クリアー塗装
⑤	パッキン	軟質ポリエチレン	ナチュラル	ナチュラル
⑥	プレート取付ねじ	ステンレス鋼 (SUS304)	素地	素地、金めっき、クリアー塗装

注文コード	品番	扉幅	扉高さ	ガラス厚	扉質量	1箱	1カートン
170-098-651	XL-GH03-48-OCR	650以下	900以下	5、6、8	12kg以下/2ヶ	10ヶ	100ヶ
170-098-652	XL-GH03-48-OGC	650以下	900以下	5、6、8	12kg以下/2ヶ	10ヶ	100ヶ

ランプ印 ステンレス鋼製ガラス丁番 XL-GH03-48-8型 かぶせ扉用

L=R SUS 強化ガラス CAD



XL-GH03-48-8CR

XL-GH03-48-8GC

■特長

- 中荷重用のガラス丁番です。
- ステンレス鋼製で、耐食性に優れています。
- 扉穴加工は丁番1個につき、丸穴を2つ加工するだけで、特殊な加工は必要ありません。

■用途

ガラス・アクリルを使用した扉、各種ショーケース等

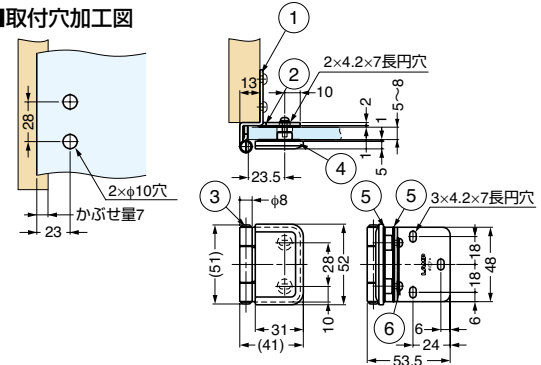
■注意

丁番は扉1枚に対して2個使いとします。

■付属品

- ガラス押さえ込みパッキン (2枚)
- 座金組込み十字穴付トラス小ねじ (ばね座金、平座金) M4×12 (2ヶ)

■取付穴加工図



No.	部品名	材料	仕上/色	
			CR	GC
①	本体	ステンレス鋼 (SUS304)	鏡面研磨	金めっき、クリアー塗装
②	アーム	ステンレス鋼 (SUS304)	鏡面研磨	金めっき、クリアー塗装
③	軸	ステンレス鋼 (SUS304)	鏡面研磨	素地、金めっき、クリアー塗装
④	プレート	亜鉛合金 (ZDC)	クロムめっき	金めっき、クリアー塗装
⑤	パッキン	軟質ポリエチレン	ナチュラル	ナチュラル
⑥	プレート取付ねじ	ステンレス鋼 (SUS304)	素地	素地、金めっき、クリアー塗装

注文コード	品番	扉幅	扉高さ	ガラス厚	扉質量	1箱	1カートン
170-098-649	XL-GH03-48-8CR	650以下	900以下	5、6、8	12kg以下/2ヶ	10ヶ	100ヶ
170-098-650	XL-GH03-48-8GC	650以下	900以下	5、6、8	12kg以下/2ヶ	10ヶ	100ヶ