

本カタログに掲載している製品内容は、部品としての品質範囲です。この部品を使用した最終製品の機能・性能・安全を保証するものではありません。

ランプ印 キャッチ付 ガラス丁番 GH-450型

インセット扉用 PAT

L=R 取説 強化ガラス CAD



SN

CR

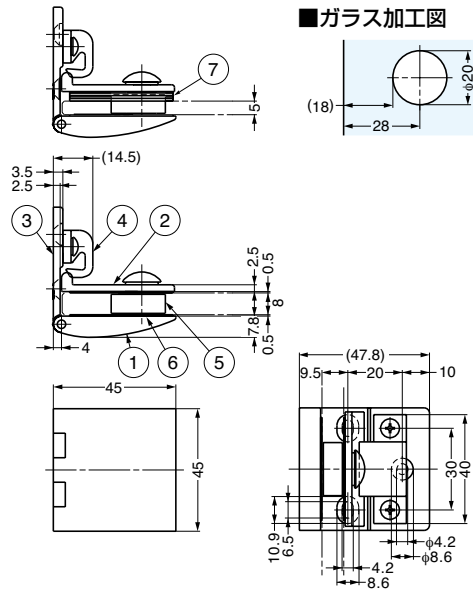
GC

■特長

- インセット扉用のガラス用丁番で、ショーケースなどの使用に適しています。
- 取付位置が上下2mm、左右2.5mm調節可能です。
- P.569のガラス錠1310GL型、P.576の1310GLW型との併用を推奨します。

■ガラス厚とスペーサーの枚数

ガラス厚 (mm)	5	6	8
スペーサーの枚数	3	2	なし



■ガラス加工図

No.	部品名	材料	仕上		
			SN	CR	GC
①	正面プレート	黄銅 (真鍮)	サテンニッケルめっき	クロムめっき	金めっき
②	押えプレート	黄銅 (真鍮)	サテンニッケルめっき	クロムめっき	金めっき
③	受座	黄銅 (真鍮)	サテンニッケルめっき	クロムめっき	金めっき
④	キャッチ	ポリアミド (PA)	ブラック	ブラック	ブラック
⑤	ガラス調整コマ	ポリアミド (PA)	ブラック	ブラック	ブラック
⑥	ガラス押え	クロロレンゴム (CR)	ブラック	ブラック	ブラック
⑦	スペーサー	ポリプロピレン (PP)	ブラック	ブラック	ブラック

注文コード	品番	扉幅	ガラス厚	扉質量	1箱
170-090-699	GH-450-SN	600以下	5、6、8	15kg以下/2ヶ	10ヶ
170-090-700	GH-450-CR	600以下	5、6、8	15kg以下/2ヶ	10ヶ
170-090-701	GH-450-GC	600以下	5、6、8	15kg以下/2ヶ	10ヶ

ランプ印 ガラス丁番 GH-450G型

ガラス側板用 (90°タイプ)、インセット扉用

L=R 取説 強化ガラス CAD



SN

CR

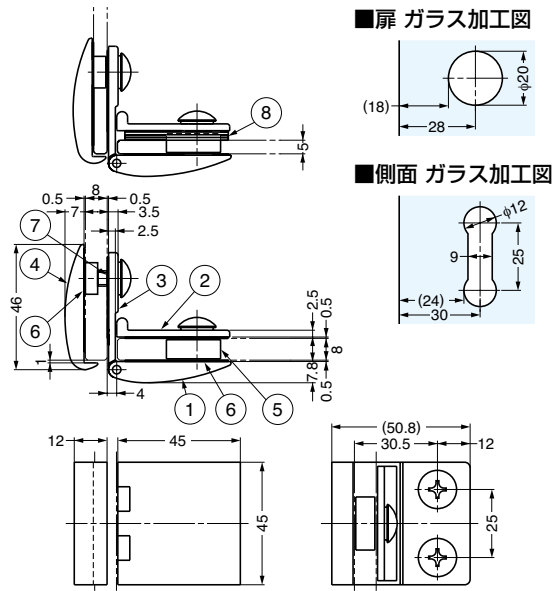
GC

■特長

- ガラス帆立用丁番で、ショーケースなどの使用に適しています。
- 取付位置が左右2.5mm調節可能です。
- P.569のガラス錠1310GL型、P.576の1310GLW型との併用を推奨します。

■ガラス厚とスペーサーの枚数

ガラス厚 (mm)	5	6	8
スペーサーの枚数	3	2	なし



■扉 ガラス加工図

■側面 ガラス加工図

No.	部品名	材料	仕上		
			SN	CR	GC
①	正面プレート	黄銅 (真鍮)	サテンニッケルめっき	クロムめっき	金めっき
②	押えプレート	黄銅 (真鍮)	サテンニッケルめっき	クロムめっき	金めっき
③	受座	黄銅 (真鍮)	サテンニッケルめっき	クロムめっき	金めっき
④	側面プレート	黄銅 (真鍮)	サテンニッケルめっき	クロムめっき	金めっき
⑤	ガラス調整コマ	ポリアミド (PA)	ブラック	ブラック	ブラック
⑥	ガラス押えA	クロロレンゴム (CR)	ブラック	ブラック	ブラック
⑦	ガラス押えB	クロロレンゴム (CR)	ブラック	ブラック	ブラック
⑧	スペーサー	ポリプロピレン (PP)	ブラック	ブラック	ブラック

注文コード	品番	扉幅	ガラス厚	扉質量	1箱
170-090-705	GH-450G-SN	600以下	5、6、8	15kg以下/2ヶ	10ヶ
170-090-706	GH-450G-CR	600以下	5、6、8	15kg以下/2ヶ	10ヶ
170-090-707	GH-450G-GC	600以下	5、6、8	15kg以下/2ヶ	10ヶ