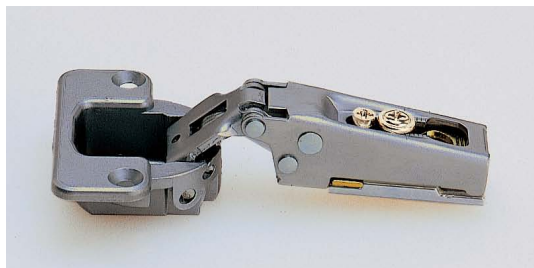


本カタログに掲載している製品内容は、部品としての品質範囲です。この部品を使用した最終製品の機能・性能・安全を保証するものではありません。

120°開き

19mmかぶせ

適応かぶせ量
14~19mmカップ径φ35 掘込深さ13.5mm
推奨扉厚17~20mm取付座金 P.690~693
100シリーズ

ランプ印 スライド丁番 120

CAD

注文コード	品番	仕様	材料	仕上	1カートン
160-073-930	120-34/19	キャッチなし	本体/銅, カップ/亜鉛合金 (ZDC)	サチライトクロムめっき	200ヶ
160-073-935	120-C34/19	キャッチ付	本体/銅, カップ/亜鉛合金 (ZDC)	サチライトクロムめっき	200ヶ

取り付けには別売のマウンティングプレートが必要です。別途ご注文ください。

■別売品

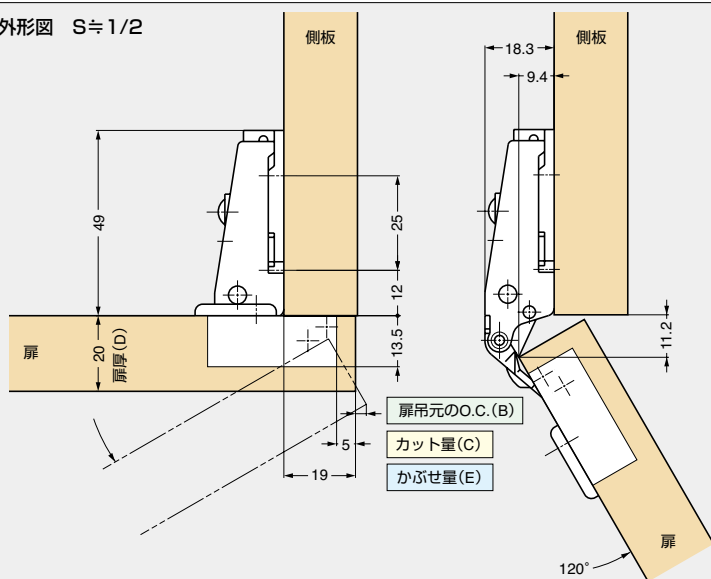
100シリーズ マウンティングプレート (取付座金) (P.690~693)

写真はスライド丁番本体と別売のマウンティングプレートの組み合わせです。

G
スライド丁番

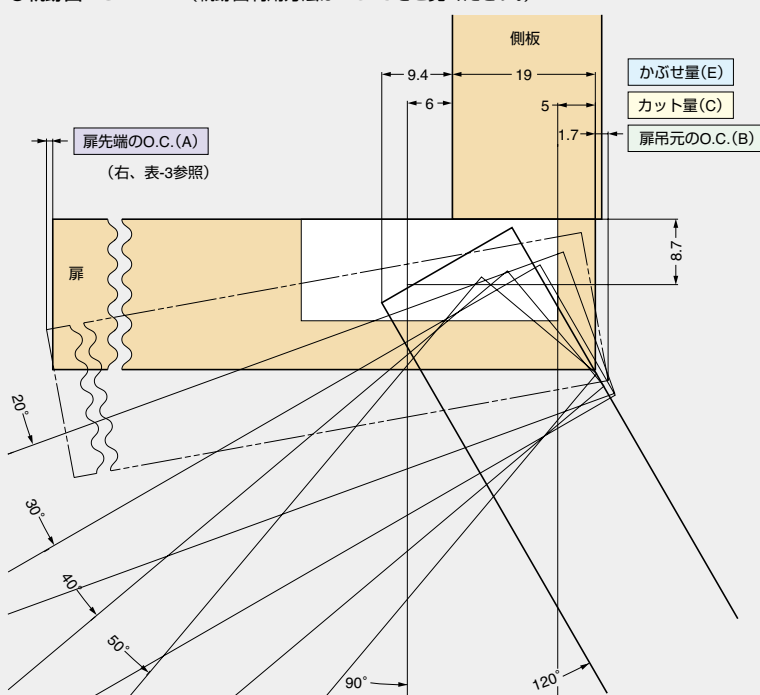
100シリーズ / 120

●外形図 S≒1/2



本図は、カット量5mm、扉厚20mm、19mmかぶせ仕様で、120-34/19、または120-C34/19 (キャッチ付) とマウンティングプレート 100-03A (別売) の組み合わせです。

●軌跡図 S≒1/1 (軌跡図利用方法はP.623をご覧ください。)



本図はカット量5mm、扉厚20mm、側板厚20mmで19mmかぶせ仕様です。

■カット量 (C) と かぶせ量 (E) の関係 表-1

カット量 (C)	3	4	5
かぶせ量 (E)	17	18	19

表-1は標準仕様 (マウンティングプレート0mm厚使用) です。かぶせ量調節ねじを回したり、ディスタンスプレート (2mm厚) を使用することで、かぶせ量を1~3mm少なくできます。

■オープニングクリアランス (O.C.) 目地代

扉開閉時に扉先端と扉吊元にオープニングクリアランス O.C. (A) と (B) が必要です。O.C. (A)、(B) は扉の厚みとカット量により変化します。扉の軌跡図および下表を十分考慮の上、キャビネットを設計してください。

■扉吊元のO.C. (B) と扉厚 (D) およびカット量 (C) の関係 表-2

扉厚 (D)	カット量 (C)		
	3	4	5
17	1.1	1.1	1.1
18	1.3	1.3	1.3
19	1.5	1.5	1.5
20	2.7	2.0	1.7
21	4.5	3.7	2.7
22	6.5	5.5	4.5

扉吊元のO.C. (B)

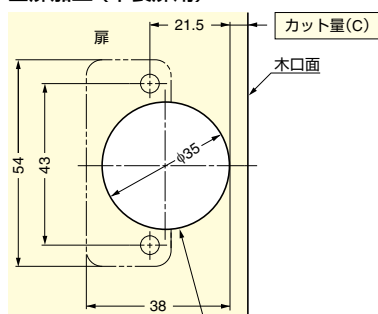
上表は0~90°開時のO.C. (B) です。20mmを超える厚扉使用時は、軌跡図を参考にしてください。(扉にRおよびC面加工をすることで、O.C. (B) を小さくできます。)

■扉先端のO.C. (A) と扉厚 (D) および扉幅の関係 表-3

扉厚 (D) (20のとき)	扉幅			
	300	400	500	600
	0.1	0.1	0.1	0.1

扉先端のO.C. (A)

■扉加工 (木製扉用)



●推奨ねじ

呼び径3.5皿、または丸皿頭タッピンねじ、または木ねじ

■扉と丁番の取付個数 P.626をご覧ください。