

本カタログに掲載している製品内容は、部品としての品質範囲です。この部品を使用した最終製品の機能・性能・安全を保証するものではありません。

ワンタッチスライド丁番230用ダンパー



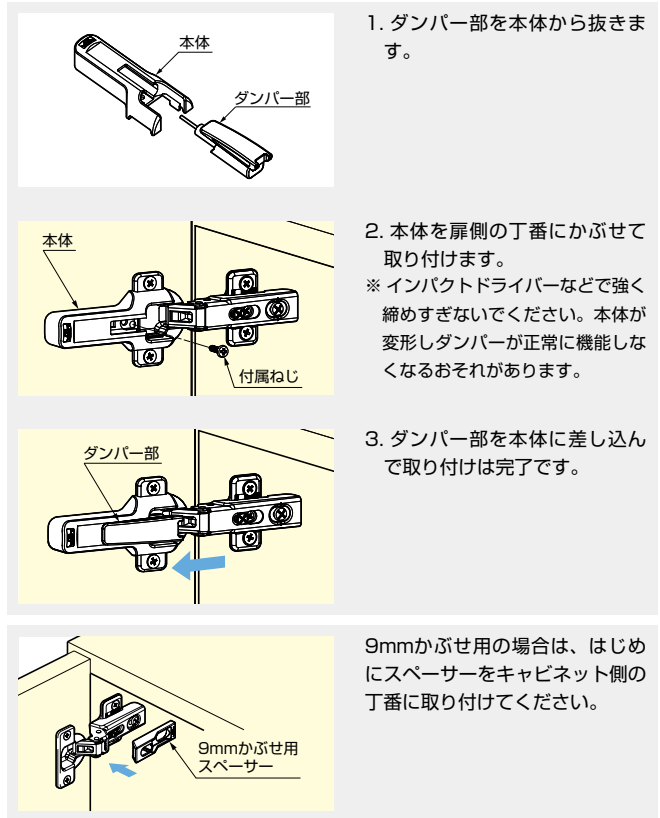
動画をご覧ください



■特長

- ワンタッチスライド丁番230シリーズ用のダンパーです。対応スライド丁番は各製品ページをご覧ください。
- 扉がゆっくとスムーズに閉まり、動きに高級感をあたえます。
- 丁番にねじ1本で簡単に取り付けできます。

■取付方法



19mmかぶせ用ダンパー 230-SCA/19 ワンタッチスライド丁番230シリーズ用

PAT 取説 環境対応 ねじ付 CAD



■特長

- 扉がゆっくとスムーズに閉まり、動きに高級感をあたえます。
- 丁番にねじ1本で簡単に取り付けできます。

■用途

クローゼット、キッチンまわりなど

■注意

- 下記の対応スライド丁番に取り付けてください。
- 取り付けの際は、下穴を開けて正確に取り付けてください。位置がずれると正常に動作しない可能性があります。
- 取付個数の目安は、右上の表をご覧ください。
- 扉の寸法と丁番の取付個数は、P.626をご覧ください。
- ダンパーは上側の丁番に取り付けてください。
- ご使用の際は付属のバインドタッピンねじをお使いください。皿ねじは使用しないでください。
- インパクトドライバーなどで強く締めすぎないでください。本体が変形しダンパーが正常に機能しなくなるおそれがあります。

■対応スライド丁番

- 230-C26/19T (P.628)
- 230-C26/19T85 (P.631)

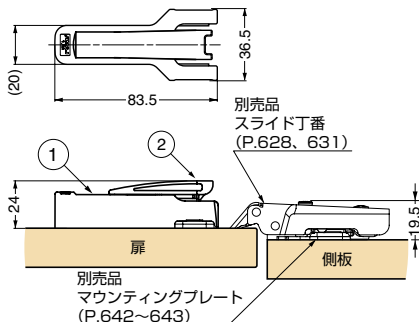
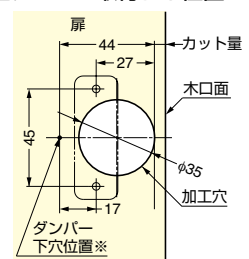
■付属品

十字穴付バインドタッピンねじ3.5×12

■ダンパー取付個数の目安

丁番取付個数	ダンパー取付個数
2	1
3	2
4	2
5	3

■ダンパー取付ねじ位置



No.	部品名	材料
①	本体	PBT樹脂
②	ダンパー部	ポリアセタール (POM)

注文コード	品番	色	質量	1カートン
160-070-086	230-SCA/19	グレー	25.5g	200ヶ