

本カタログに掲載している製品内容は、部品としての品質範囲です。この部品を使用した最終製品の機能・性能・安全を保証するものではありません。

ランプ印 ノート型パソコン簡易ロック WL-S1800型 PAT



■特長

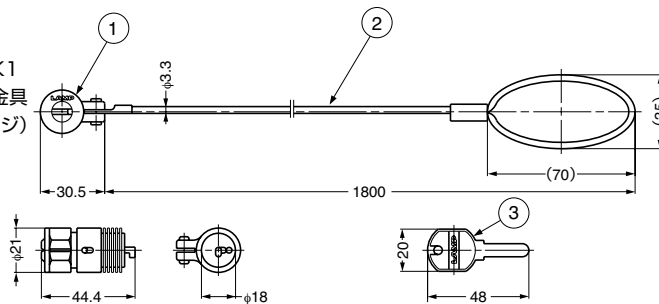
- ノート型パソコンやD端子付テレビなど*の盗難防止に効果的な簡易ロックです。
※別売の補助金具が必要です。RS-232C端子やアナログRGB端子にも対応します。
- ワイヤーの長さが1800mmあり、取り回しが容易です。
- 錠本体、ワイヤー取付部が回転するため、ワイヤーが柔軟に動きます(図1)。
- 鍵違い数は最大250通りです。別番タイプのみマスターキー装置付で、1マスターキーにつき最大250通りです。
- キーは1ヶ所抜けです(90°回転)。
- ワイヤー太さはφ3.3です。

■注意

キー番号やその組み合わせのご指定は、仕様決定前に弊社営業担当者までご相談ください。

■別売品

- マスターキー
WL-S1800MK1
- 簡易ロック補助金具
PC20K(右ページ)



No.	部品名	材料	仕上
①	錠本体	亜鉛合金(ZDC)	サチライトニッケルめっき
②	ワイヤーロープ	鋼	PVCコーティング
③	キー	黄銅(真鍮)	ニッケルめっき

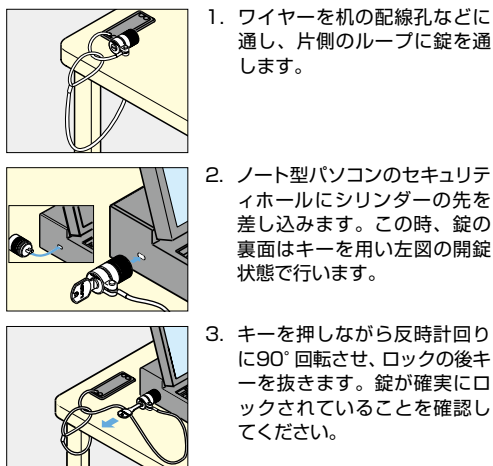


■錠まわりの動き(図1)



プラスチックバック入りです。

■取付方法



1. ワイヤーを机の配線孔などに通し、片側のループに錠を通します。
2. ノート型パソコンのセキュリティホールにシリンダーの先を差し込みます。この時、錠の裏面はキーを用い左図の開錠状態で行います。
3. キーを押しながら反時計回りに90°回転させ、ロックの後キーを抜きます。錠が確実にロックされていることを確認してください。

■取り付け前に

- ⚠本品を取り付ける場合、お使いのノート型パソコンの平らな面に右拡大図法のセキュリティホールがあることを確認してください。
右拡大図法のセキュリティホールの無いものは取り付けできません。



■マスターキー(別売品)

注文コード	品番
150-001-082	WL-S1800MK1

注文コード	品番	別番/同番	マスターキー装置	質量	1箱	1カートン
150-001-127	WL-S1800-B	別番	付き	165g	5ヶ	50ヶ
150-060-675	WL-S1800-D	同番	なし	165g	5ヶ	50ヶ

ノート型パソコン簡易ロック WL-S2200 両シリンダー型

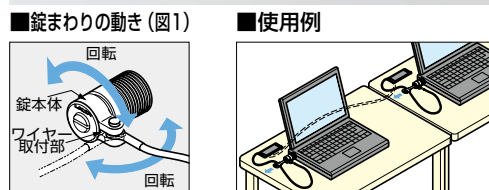


■特長

- ノート型パソコンやD端子付テレビなど*の盗難防止に効果的な2台同時に施錠できる簡易ロックです。
※別売の補助金具が必要です。RS-232C端子やアナログRGB端子にも対応します。
- ワイヤーの長さが1800mmあり、錠本体のワイヤー取付部が回転するため(図1)、取り回しが容易です。
- マスターキー装置付で、1マスターキー最大で250通りです。
- キーは1ヶ所抜けです(90°回転)。
- ワイヤー太さはφ3.3です。

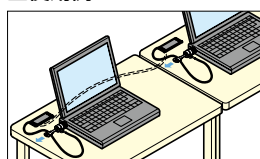
■注意

- キー番号やその組み合わせのご指定は、仕様決定前に弊社営業担当者までご相談ください。
- 両端のシリンダーは同じ鍵番号です。
- お使いのノートパソコンにセキュリティホールがあることを確認してください。詳しくは上段掲載製品の「取り付け前に」をご覧ください。



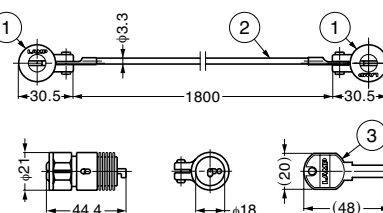
■錠まわりの動き(図1)

■使用例



■別売品

- マスターキー WL-S1800MK1
- 簡易ロック補助金具 PC20K(右ページ)



No.	部品名	材料	仕上/色
①	錠本体	亜鉛合金(ZDC)	サチライトニッケルめっき
②	ワイヤーロープ	鋼	PVCコーティング
③	キー	黄銅(真鍮)	ニッケルめっき

注文コード	品番	別番/同番	マスターキー装置	質量	1箱	1カートン
150-069-339	WL-S2200	別番	付き	220g	5ヶ	50ヶ