

本カタログに掲載している製品内容は、部品としての品質範囲です。この部品を使用した最終製品の機能・性能・安全を保証するものではありません。

電子プッシュダイヤル錠 7-1-0200

特定顧客対象製品

NEW

取説



■特長

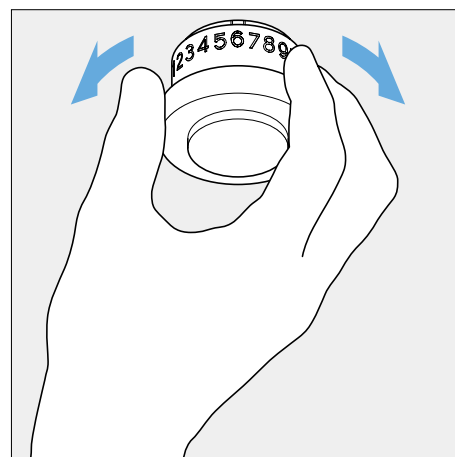
- キーが不要で紛失の心配がない、プッシュ入力式のダイヤル錠です。
- オフィスなど、特定の方が利用するモード、店舗など不特定多数の方が利用するモードがあります。
- 管理者が1つの番号を使い、複数のロックを解除できるマスターコード設定ができます。
- 暗証番号は100万通りの登録ができます。
- 電池式のため、配線が不要です。
- ボタン電池(CR2450)を使用し、内蔵のICに登録した暗証番号を記録します。
- 電池が切れてもメモリーが消去されることはありません。また、電池が切れてもダイヤルが空回りし、不正解錠を防止します。電池交換は施錠時でも表から可能です。
- 1つの電池で約10万回(理論値)の使用が可能です。
- ラッチタイプも開発中です。詳細は弊社営業担当者までお問い合わせください。

■注意

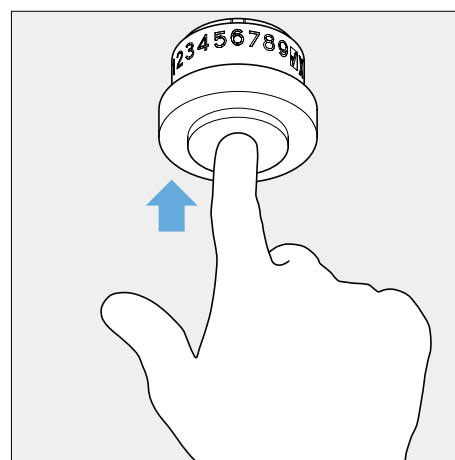
- 木板に取り付ける場合、固定スリーブ(別売品、P.599)を使用してください。
- 解錠番号(ユーザーコード)が分からない場合、マスターコードで解錠・番号再設定が必要です。マスターコードが分からないと再設定できず、扉を開けることができません。番号忘れを防ぐため、番号を必ずメモし、保管してください。
- ダイヤルはゆっくりと回してください。早く回し過ぎると誤作動の原因となります。
- 本品に水が付着しないように、乾いた手で操作してください。
- 使用温度：10℃～24℃(室内環境)

本品は特定顧客対象製品です。本品の特性を理解していただくため、ご検討前に弊社営業担当者までお問い合わせください。

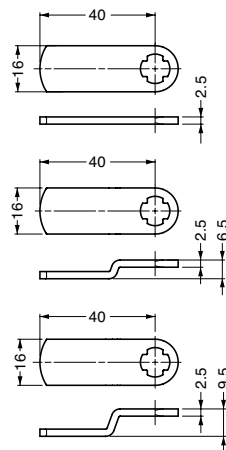
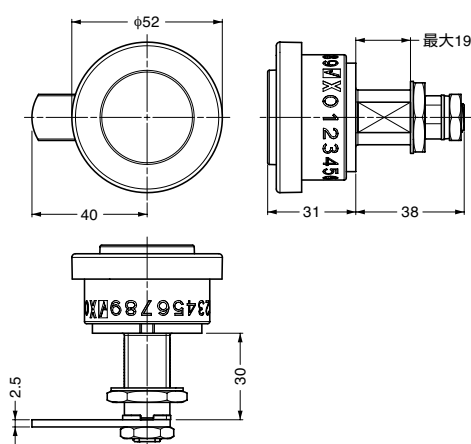
■使用例



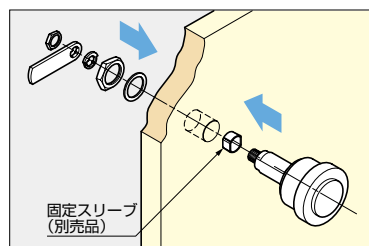
1. ダイヤルを回転して番号に合わせます。



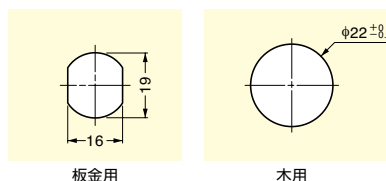
2. 番号を決定しボタンを押します。
1と2をくり返して暗証番号を入力してください。
(最大10桁)



■取付仕様図



■取付穴



注文コード	品番	取付板厚	質量	1箱
150-022-784	7-1-0200	最大19mm	260g	10ヶ

輸入品のため、製品改良などにより予告なく寸法や材料の仕様変更を行う場合があります。念のため、現品にてご確認ください。