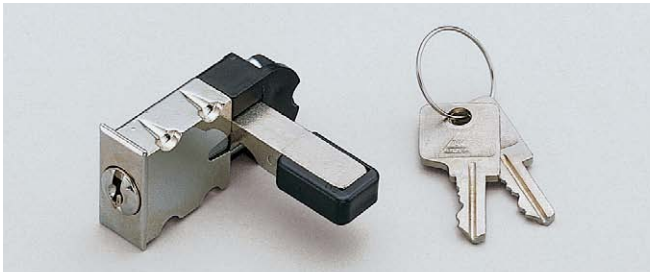


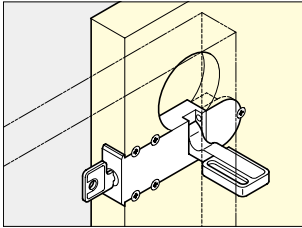
本カタログに掲載している製品内容は、部品としての品質範囲です。この部品を使用した最終製品の機能・性能・安全を保証するものではありません。

## 引違いドアロック 0650型

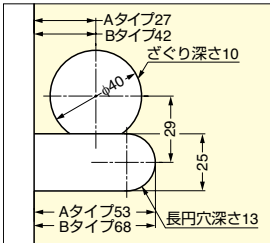


写真は右用です。

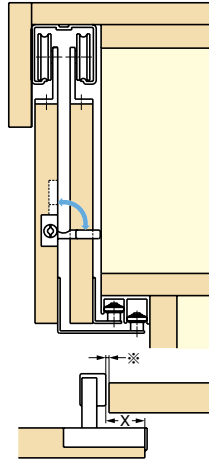
### ■取付仕様図



### ■取付加工図 (扉裏面)



### ■使用例 (右用)



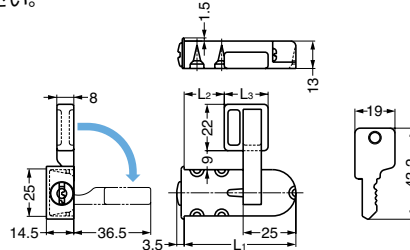
X = かんぬき寸法  
 ※ = 遊び寸法 (2~3mmが適当)

### ■特長

- 組立が簡単です。
- ロックを取り付けても前面からは見え、裏面にも妨げとなるものはないため、引違い戸のデザインに影響しません。
- 鍵違い数は200通りです。

### ■注意

キー番号やその組み合わせのご指定は、仕様決定前に弊社営業担当者までご相談ください。



### ■Aタイプ

注文コード	品番	別番/同番	左右	仕上	L <sub>1</sub>	L <sub>2</sub>	L <sub>3</sub>	X
150-065-019	0650-011-B	別番	右	ニッケルめっき	53	25	14.8	25
150-065-003	0650-011-D	同番	右	ニッケルめっき	53	25	14.8	25
150-065-020	0650-012-B	別番	左	ニッケルめっき	53	25	14.8	25
150-065-004	0650-012-D	同番	左	ニッケルめっき	53	25	14.8	25

### ■Bタイプ

注文コード	品番	別番/同番	左右	仕上	L <sub>1</sub>	L <sub>2</sub>	L <sub>3</sub>	X
150-060-961	0650-015-B	別番	右	ニッケルめっき	68	31	23.8	31
150-060-964	0650-015-D	同番	右	ニッケルめっき	68	31	23.8	31
150-060-963	0650-016-B	別番	左	ニッケルめっき	68	31	23.8	31
150-060-962	0650-016-D	同番	左	ニッケルめっき	68	31	23.8	31

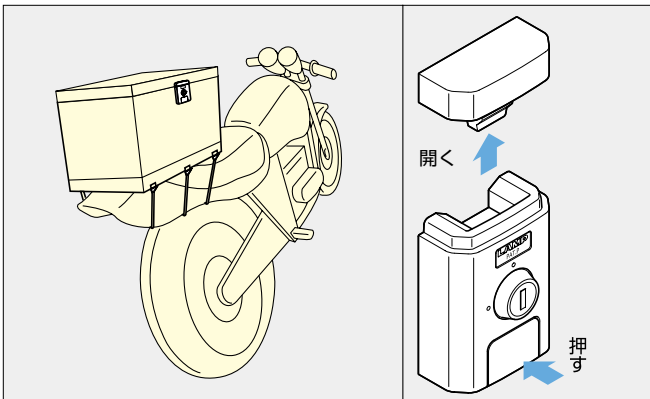
マスターキー装置は受注対応品のため、弊社営業担当者までお問い合わせください。  
 輸入品のため、製品改良などにより予告なく寸法や材料の仕様変更を行う場合があります。念のため、現品にてご確認ください。

## ランプ付 ワンタッチボックスロック BL-70Y型 PAT

CAD



### ■使用例



### ■特長

- フタを開めるだけで、簡易ロックされ操作が簡単です。
- ボタンをワンタッチすると受座が浮き上がり、ロックが解除されます。
- 鍵により施錠ができ安心です。
- 鍵違い数は5通りです。

### ■用途

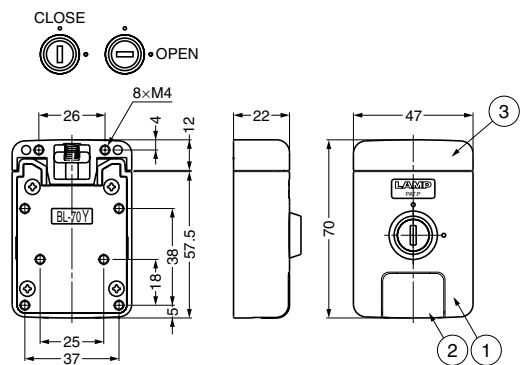
車両用収納BOX、輸送用ケース、各種収納BOXなど。

### ■注意

- キー番号やその組み合わせのご指定は、仕様決定前に弊社営業担当者までご相談ください。
- ケースと受座は、同一面上になるように取り付けてください。取付面に段差がある状態で使用された場合、作動不良、破損の原因になります。

### ■付属品

十字穴付バインド小ねじM4×12 (ステンレス鋼)



注文コード	品番	別番/同番	質量	1箱
150-001-076	BL-70Y-B	別番	220g	5ヶ
150-001-077	BL-70Y-D	同番	220g	5ヶ

No.	部品名	材料	仕上/色
①	本体	亜鉛合金(ZDC)	塗装/シルバー
②	ボタン	AES樹脂	グレー
③	受座	亜鉛合金(ZDC)	塗装/シルバー

【環境対応マークの見方】

このマークの製品はRoHS指令に対応しています。