

本カタログに掲載している製品内容は、部品としての品質範囲です。この部品を使用した最終製品の機能・性能・安全を保証するものではありません。

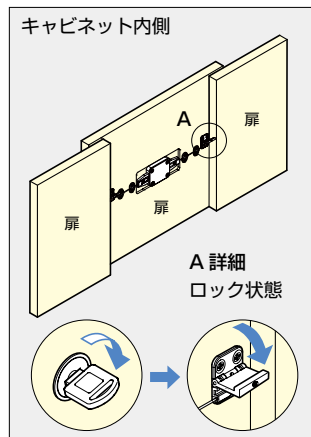
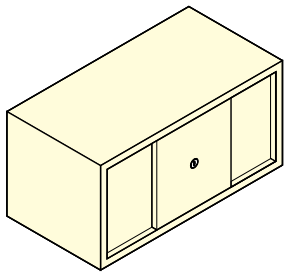
引違いドアロック 709-22-3

NEW

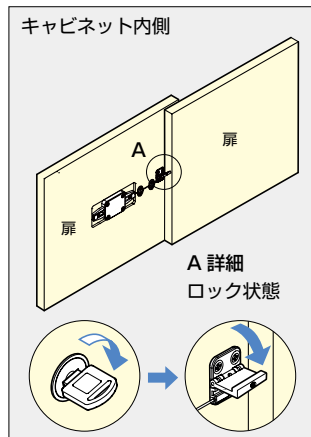
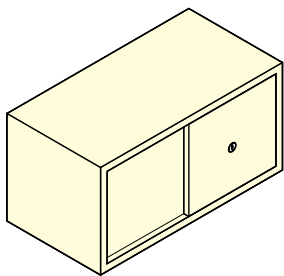


■取付例

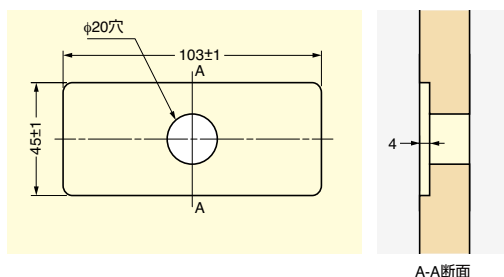
●3枚扉仕様



●2枚扉仕様



■取付加工図 (扉裏面)



■特長

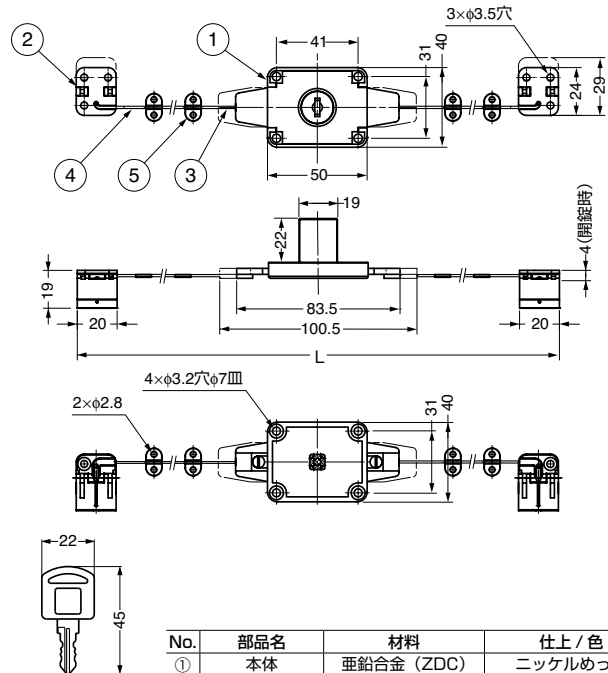
- 引き違い扉用のシリンダー錠です。
- シリンダーとコネクターが連動し2枚の扉を同時にロックできます。
- ワイヤーおよびサポートパイプをカットし、扉の幅にあわせて取り付けできます。
- 鍵違い数は100通りです。

■注意

- 扉の材質により、デッドボルトの動きが鈍くなる場合があります。その際はコネクターの取り付けねじを少しゆるめてください。

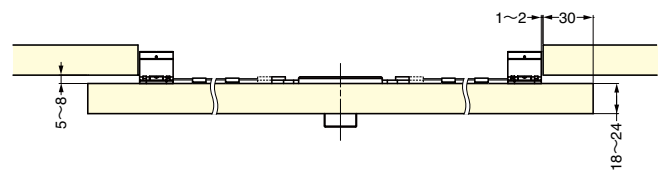
■推奨ねじ

- 十字穴付皿タッピンねじM3.5 (本体)
- 十字穴付皿タッピンねじM3 (デッドボルト)

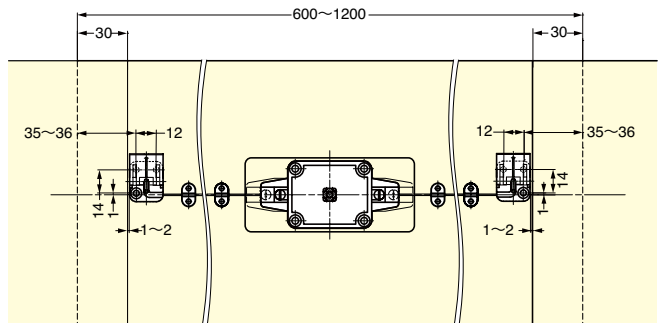


No.	部品名	材料	仕上/色
①	本体	亜鉛合金 (ZDC)	ニッケルめっき
②	デッドボルト	亜鉛合金 (ZDC)	ニッケルめっき
③	ワイヤー	ステンレス鋼 (SUS304)	—
④	サポートパイプ	ポリ塩化ビニール	クリアー
⑤	ワイヤー留具	鋼	ニッケルめっき

■取付仕様図 (三枚扉仕様)



■取付仕様図 (キャビネット内側)



注文コード	品番	L	別番/同番	仕上
150-022-556	709-22-3-B	260~540	別番	ニッケルめっき
150-001-225	709-22-3-D	260~540	同番	ニッケルめっき

輸入品のため、製品改良などにより予告なく寸法や材料の仕様変更を行う場合があります。念のため、現品にてご確認ください。