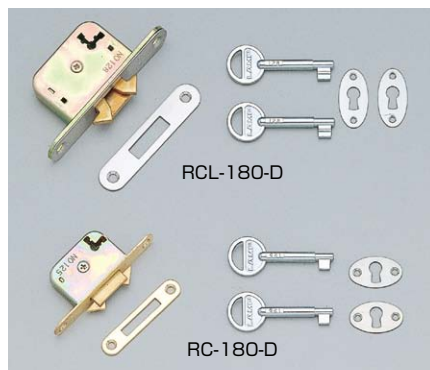


本カタログに掲載している製品内容は、部品としての品質範囲です。この部品を使用した最終製品の機能・性能・安全を保証するものではありません。

ラップ印 カマ錠 RC-180-D、RCL-180-D ルーター用

CAD

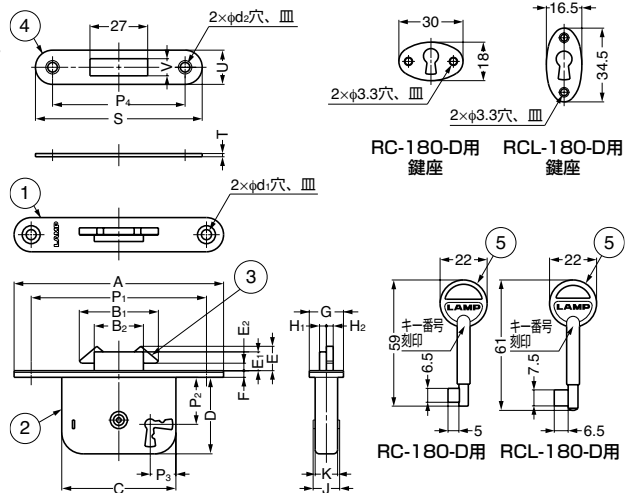


■特長

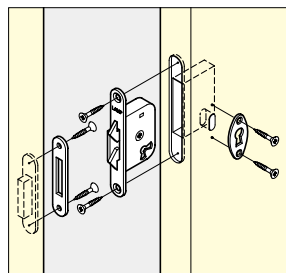
- 表面部分はステンレス鋼 (SUS304) 製で、錆や汚れに強い仕様です (RC-180-Dは黄銅製)。
- オルガン、ピアノなどの上蓋式の扉に最適です。
- 鍵違い数は3通りです。
- キーは両面使いが可能です。
- 鍵座は受注対応で縦型、横型の交換が可能です。

■注意

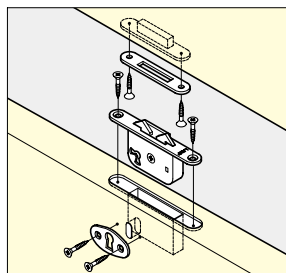
キー番号やその組み合わせのご指定は、仕様決定前に弊社営業担当者までご相談ください。



■引き戸への取付例



■フラップ扉への取付例



注文コード	品番	別番/同番	質量	1箱	1カートン
150-001-137	RC -180-D	同番	42g	12ヶ	204ヶ
150-001-139	RCL-180-D	同番	93g	12ヶ	120ヶ

No.	部品名	材料	仕上
①	フロントプレート	ステンレス鋼 (SUS304) (RCL-180-D)	ヘアライン仕上
①	フロントプレート	黄銅 (真鍮) (RC-180-D)	ヘアライン仕上
②	本体	鋼	有色クロメート処理
③	デッドボルト	黄銅 (真鍮)	-
④	受座	ステンレス鋼 (SUS304) (RCL-180-D)	ヘアライン仕上
④	受座	鋼 (RC-180-D)	真鍮めっき
⑤	キー	亜鉛合金 (ZDC)	クロムめっき

	A	B ₁	B ₂	C	D	E	E ₁	E ₂	F	G	H ₁	H ₂	J	K	P ₁	P ₂	P ₃	d ₁	S	T	U	V	P ₄	d ₂
RC -180-D	78	35	22	40.4	26.5	9	6	2	1.5	11	2	2	9.5	9	67	16.5	8.5	3.5	57	1.6	11	5	46	3.5
RCL-180-D	98	37	23	53.4	35.8	11.4	8.8	3.5	3.1	16	3.2	3.2	11.2	10.5	82	22	12	4.7	78	1.5	16	8	62	4.5

ラップ印 カマ錠 SC-180-D、SCL-180-D

CAD

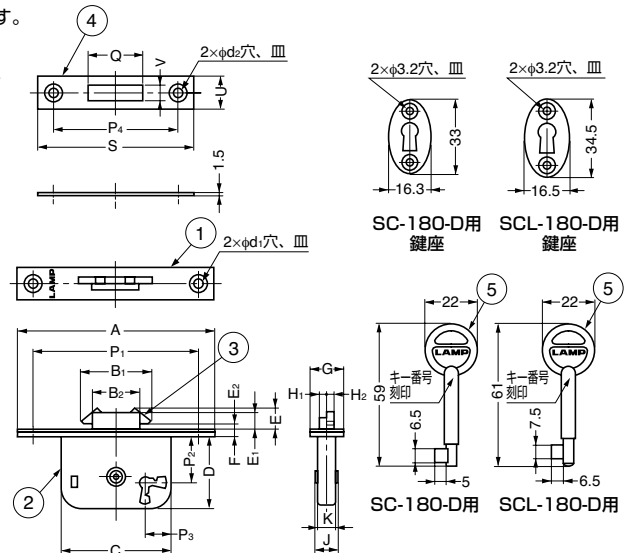


■特長

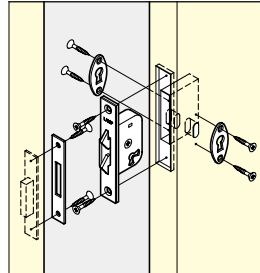
- 表面部分はステンレス鋼 (SUS304) 製で、錆や汚れに強い仕様です。
- 引き戸用錠前として最適です。
- 鍵違い数は3通りです。
- キーは両面使いが可能です。
- 鍵座は受注対応で横型との交換が可能です。

■注意

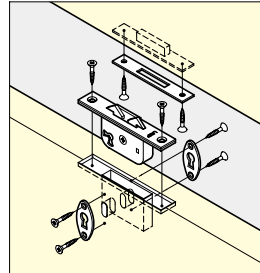
キー番号やその組み合わせのご指定は、仕様決定前に弊社営業担当者までご相談ください。



■引き戸への取付例



■フラップ扉への取付例



注文コード	品番	別番/同番	質量	1箱	1カートン
150-001-141	SC -180-D	同番	48g	12ヶ	204ヶ
150-001-143	SCL-180-D	同番	95g	12ヶ	120ヶ

No.	部品名	材料	仕上
①	フロントプレート	ステンレス鋼 (SUS304)	ヘアライン仕上
②	本体	鋼	有色クロメート処理
③	デッドボルト	黄銅 (真鍮) (SCL-180-D)	-
③	デッドボルト	ステンレス鋼 (SUS304) (SC-180-D)	-
④	受座	ステンレス鋼 (SUS304)	ヘアライン仕上
⑤	キー	亜鉛合金 (ZDC)	クロムめっき

	A	B ₁	B ₂	C	D	E	E ₁	E ₂	F	G	H ₁	H ₂	J	K	P ₁	P ₂	P ₃	d ₁	Q	S	U	V	P ₄	d ₂
SC -180-D	80	36.5	22	40.4	26.5	9	6.5	2	2.8	14	2	2	9.5	9	66	16.5	8.5	3.5	26.5	67	11	5	56	3.5
SCL-180-D	98	37	23	53.4	35	11.4	8.8	3.5	3.1	16	3.2	3.2	11.2	10.5	82	21	12.5	4.7	27	78	16	8	62	4.5

【環境対応マークの見方】

このマークの製品はRoHS指令に対応しています。



ホームページアドレス <http://www.sugatsune.co.jp/>
No.200-1カタログ