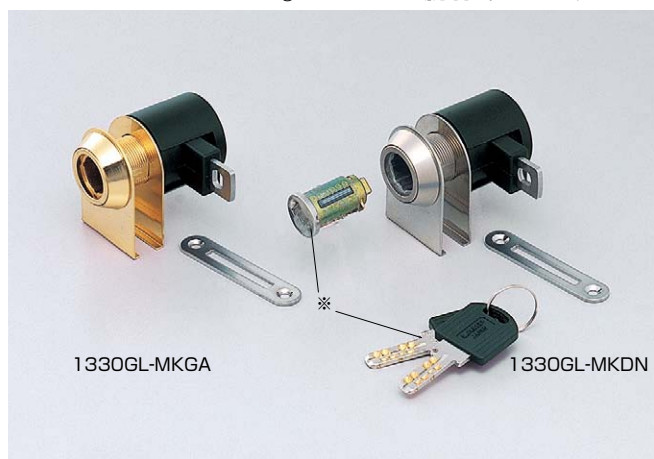


本カタログに掲載している製品内容は、部品としての品質範囲です。この部品を使用した最終製品の機能・性能・安全を保証するものではありません。

ランブ印 ミリオンロック® シリンダー脱着式ガラス錠 1330GL-MK型 ミリオンロック脱着錠シリーズ



※シリンダー内筒は別売品です。

■特長

- シリンダー内筒が交換できる、マスターキー装置付ガラス片開き扉用シリンダー錠です。
- キーの紛失や使用者の変更時に、シリンダー錠を本体ごと取り替える必要がないため、管理が大変容易です。
- キーとロックプレートは時計回りに90°回転し、キーは施錠時、解錠時の2ヶ所で抜き差し可能です。脱着方法はP.516をご覧ください。
- ディンプルキー仕様で鍵違い数は最大6,500通り、1マスターキーにつき最大750通りです。
- 施錠時は、正面からロックプレートが見えません。また、カバー、リング付なので外観がスッキリしています。
- ミリオンロック脱着錠シリーズで、別売のマスターキーによる一括管理ができます。シリーズラインナップはP.516をご覧ください。

■注意

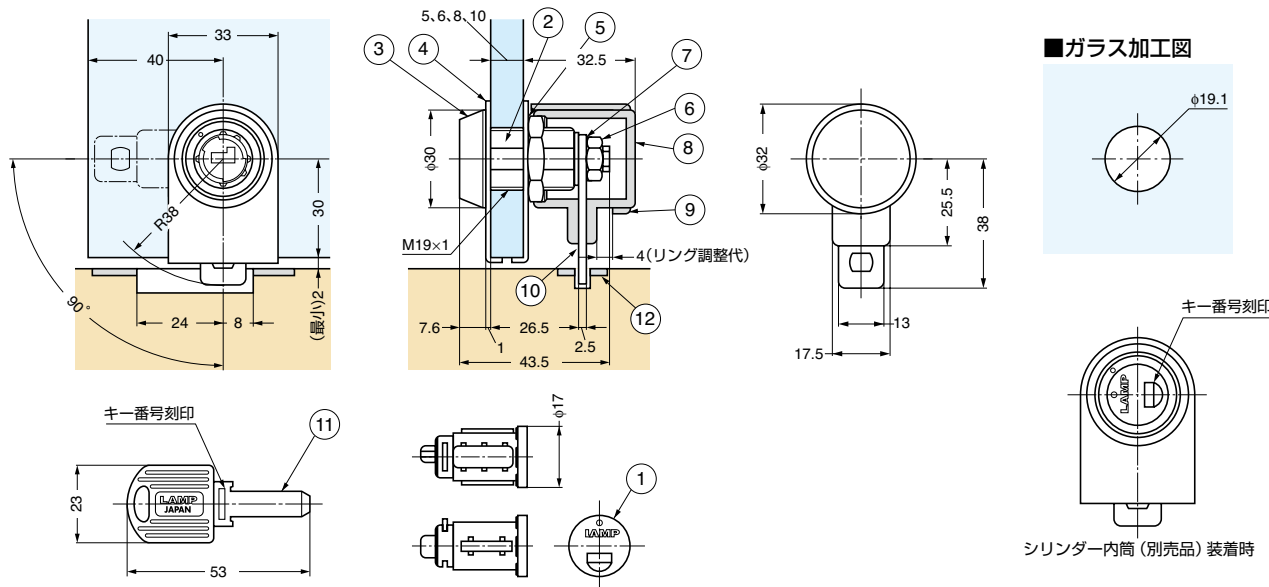
シリンダー内筒 MD-N1型(別売品)の取り外しには、チェンジキー MD-K1(別売品)が必要です。

■付属品

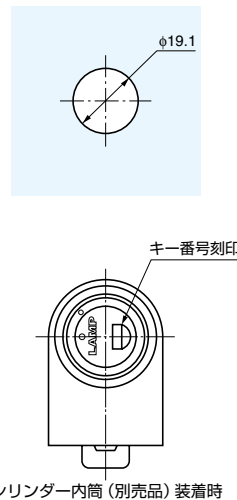
十字穴付皿木ねじ2.7×13(ステンレス鋼)

■別売品

- シリンダー内筒 MD-N1型(P.516)
- マスターキー MD-MK1、チェンジキー MD-K1(P.516)



■ガラス加工図



No.	部品名	材料	仕上/色
①	シリンダー内筒(別売品)	ステンレス鋼(SUS304)/亜鉛合金(ZDC)	バレル研磨、有色クロメート処理
②	シリンダーケース	亜鉛合金(ZDC)	サチライトニッケルめっき、代用金めっき
③	化粧リング	黄銅(真鍮)	サチライトニッケルめっき、代用金めっき
④	正面プレート	ステンレス鋼(SUS304)	代用金めっき
⑤	六角ナット(大)	鋼	有色クロメート処理
⑥	六角ナット(小)	鋼	有色クロメート処理
⑦	歯付座金	鋼	光沢クロメート処理
⑧	カバー	ポリプロピレン(PP)	ブラック
⑨	リング	ポリプロピレン(PP)	ブラック
⑩	ロックプレート	ステンレス鋼(SUS304)	バレル研磨
⑪	キー(別売品)	黄銅(真鍮)/ABS樹脂	ニッケルめっき/ブラック
⑫	受座	ステンレス鋼(SUS304)	研磨

注文コード	品番	仕上	適応ガラス厚	質量	1箱	1カートン
150-066-004	1330GL-MKGA	金色めっき/クリアー塗装	5、6、8、10	130g	12ヶ	60ヶ
150-066-003	1330GL-MKDN	サチライトニッケルめっき	5、6、8、10	130g	12ヶ	60ヶ