

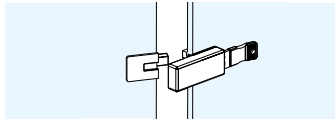
本カタログに掲載している製品内容は、部品としての品質範囲です。この部品を使用した最終製品の機能・性能・安全を保証するものではありません。

ランプ印 観音開き錠 XL-GC01型 PAT

取説 強化ガラス



■使用例



No	部品名	材料	仕上/色
①	本体	亜鉛合金 (ZDC)	クロムめっき
②	受座	亜鉛合金 (ZDC)	クロムめっき
③	スペーサー	合成ゴム	ブラック
④	固定ねじ	ステンレス鋼 (SUS304)	素地
⑤	キー	黄銅 (真鍮) / ABS樹脂	ニッケルめっき/ブラック

PAT

■特長

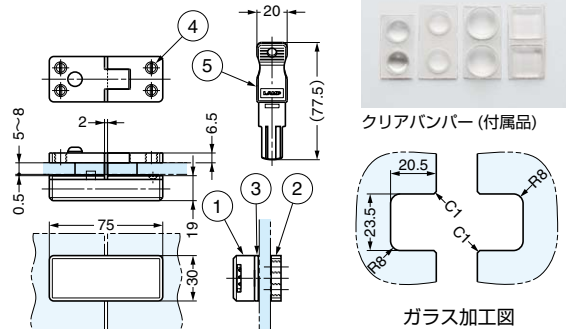
- 鍵穴が横についているため防犯性に優れ、正面からの外観を損ねません。
- ロックはつまみの機能を兼ねているため無駄な部品が少なく、すっきりとしています。
- 鍵違い数は24通りです。

■注意

- キー番号やその組み合わせのご指定は、仕様決定前に弊社営業担当者までご相談ください。
- インセット扉に使用する場合は、マグネットキャッチXL-GC09-CRを併用ください。詳細はP.449をご覧ください。

■付属品

- バッキン
- クリアバンパー



注文コード	品番	別番/同番	適用ガラス厚
150-061-100	XL-GC01-CR-B	別番	5、6、8
150-001-052	XL-GC01-CR-D	同番	5、6、8

ランプ印 開き戸錠 XL-GC02型 PAT

取説 強化ガラス



左仕様

No	部品名	材料	仕上/色
①	本体	亜鉛合金 (ZDC)	クロムめっき
②	受座	ステンレス鋼 (SUS304) / クロロアレンゾム (CR)	光沢パレル/ブラック
③	固定ねじ	ステンレス鋼 (SUS304)	素地
④	スペーサー	合成ゴム	ブラック
⑤	キー	黄銅 (真鍮) / ABS樹脂	ニッケルめっき/ブラック

PAT

■特長

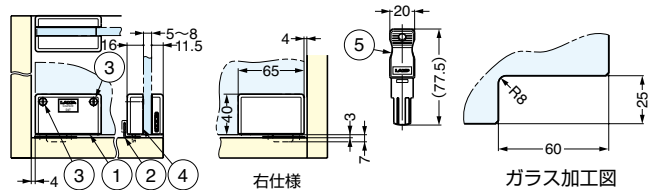
- 鍵穴が横についているため防犯性に優れ、正面からの外観を損ねません。
- 鍵違い数は24通りです。

■注意

キー番号やその組み合わせのご指定は、仕様決定前に弊社営業担当者までご相談ください。

■付属品

- バッキン
- 十字穴付皿
木ねじ3.1×20 (ステンレス鋼)



注文コード	品番	別番/同番	仕様	適用ガラス厚
150-061-102	XL-GC02-R-CR-B	別番	右仕様	5、6、8
150-001-054	XL-GC02-R-CR-D	同番	右仕様	5、6、8
150-061-101	XL-GC02-L-CR-B	別番	左仕様	5、6、8
150-001-053	XL-GC02-L-CR-D	同番	左仕様	5、6、8

ランプ印 引戸錠 XL-GC03型 PAT

取説 強化ガラス



No	部品名	材料	仕上/色
①	本体	亜鉛合金 (ZDC)	クロムめっき
②	受座	亜鉛合金 (ZDC)	クロムめっき
③	スペーサー	合成ゴム	ブラック
④	固定ねじ	ステンレス鋼 (SUS304)	素地
⑤	キー	黄銅 (真鍮) / ABS樹脂	ニッケルめっき/ブラック

■特長

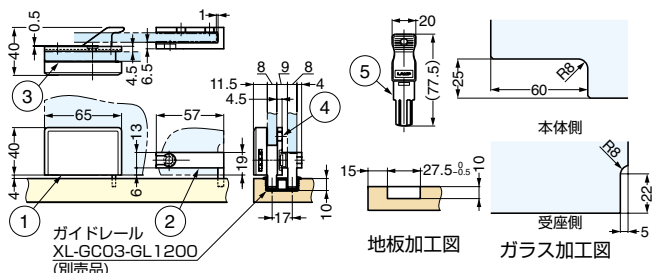
- 鍵穴が横についているため防犯性に優れ、正面からの外観を損ねません。
- 前側の戸が右側に納まった時に施錠できます (右前仕様の引違戸)。
- 鍵違い数は24通りです。

■注意

- キー番号やその組み合わせのご指定は、仕様決定前に弊社営業担当者までご相談ください。
- 扉2枚当たり本品を1ヶ (受座、キー付) ご注文ください。

■別売品

ガイドレール
XL-GC03-GL
1200
(No.200カタ
ログ、3/3巻、
P.333)



注文コード	品番	別番/同番	適用ガラス厚
150-061-103	XL-GC03-CR-B	別番	8
150-001-055	XL-GC03-CR-D	同番	8

【環境対応マークの見方】

このマークの製品はRoHS指令に対応しています。



ホームページアドレス <http://www.sugatsune.co.jp/>
No.200-1カタログ