

本カタログに掲載している製品内容は、部品としての品質範囲です。この部品を使用した最終製品の機能・性能・安全を保証するものではありません。

## ランブ印 側面付用オールロック表示錠 ALS2200型 トータルロック2200シリーズ



表示器付

### ■特長

- 施錠状態が一目でわかる表示器付です（解錠時／青、施錠時／赤）。
- 1ヶ所のキーを操作するだけで、縦方向すべての引き出しをロックできます。
- 鍵違い数は12通りです。受付対応で最大300通り製作可能です。
- マスターキー装置付も製作可能で、鍵違い数は170通りです。(1マスターのみ)
- トータルロック2200シリーズの中で同じキー番号をご指定いただくと、キーの共通使用ができます。シリーズラインナップはP.507をご覧ください。
- 標準仕様は3ヶ所のロック用部品がついていますが、4ヶ所以上のロックも可能です。部品単品 (⑤～⑦) (別売品) をご注文ください。
- ロックピンの位置調整により引き出しの深さは自由です。

### ■注意

- キー番号やその組み合わせのご指定は、仕様決定前に弊社営業担当者までご相談ください。
- スライドレールをご使用の場合は、剣先ピン ALS-KP (別売品) が必要です。

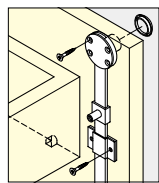
### ■付属品

- 十字穴付皿木ねじ2.7×16
- 十字穴付なべ木ねじ2.7×13

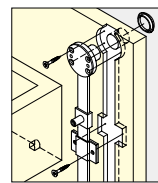
### ■別売品

- 部品単品 (⑤～⑦)
- オールロック用剣先ピン ALS-KP

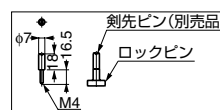
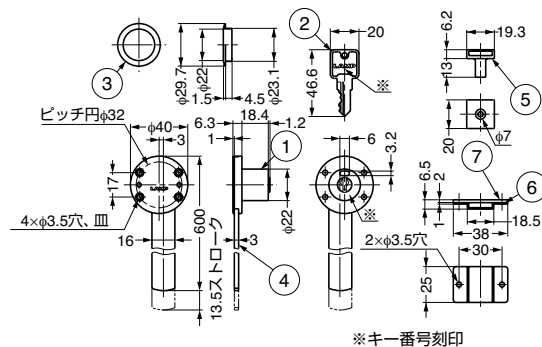
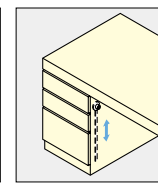
### ■面付取付例



### ■掘込取付例



### ■使用例



スライドレールを使用すると、ロックピンの長さが足りなくなります。ロックピンの先端に剣先ピン (別売品) を差し込んで使用してください。

No.	部品名	材料	仕上
①	本体	亜鉛合金 (ZDC)	サチライトニッケルめっき
②	キー	黄銅 (真鍮)	ニッケルめっき
③	リング	黄銅 (真鍮)	サチライトニッケルめっき
④	連動バー	アルミニウム合金	-
⑤	オールロック用ロックピン	亜鉛合金 (ZDC)	有色クロメート処理
⑥	オールロック用ガイド	鋼	ニッケルめっき
⑦	オールロック用ガイドプレート	鋼	ニッケルめっき

### ■オールロックセット (①～⑦)

注文コード	品番	別番/同番	シリンダー径	適応板厚	連動バーのストローク	1袋	1カートン
150-060-921	ALS2200-B	別番	φ22	18	約13.5	1セット	20セット
150-060-920	ALS2200-D	同番	φ22	18	約13.5	1セット	20セット

マスターキー装置付は受注対応品のため、弊社営業担当者までお問い合わせください。

### ■部品単品 (⑤～⑦) (別売品)

注文コード	品番	部品名	No.
150-060-134	ALS-LP	オールロック用ロックピン	⑤
150-945-903	ALS-G	オールロック用ガイド	⑥
150-945-902	ALS-GP	オールロック用ガイドプレート	⑦

### ■オールロック用剣先ピン (別売品)

注文コード	品番	材料	仕上	1箱	1カートン
150-060-117	ALS-KP	鋼	ニッケルめっき	400ヶ	2,000ヶ

【環境対応マークの見方】

このマークの製品はRoHS指令に対応しています。



ホームページアドレス <http://www.sugatsune.co.jp/>  
No.200-1カタログ