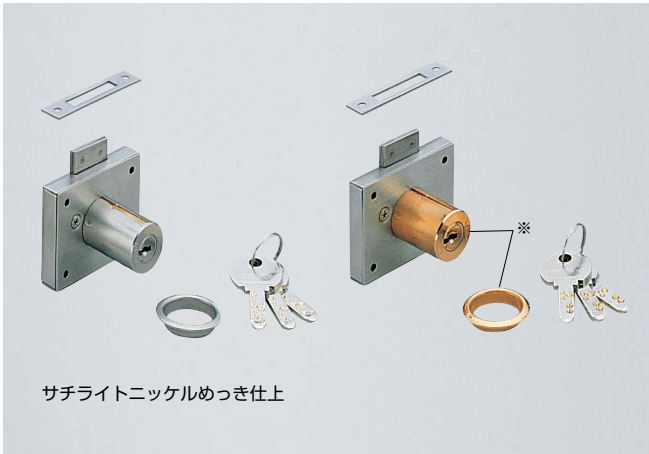


本カタログに掲載している製品内容は、部品としての品質範囲です。この部品を使用した最終製品の機能・性能・安全を保証するものではありません。

ランブ印 ミリオンロック® 面付シリンダー錠 7810型



サチライトニッケルめっき仕上

写真は受注対応の引き出し用です。
シリンダー、リングの素地研磨クリアー塗装仕上(※印部)は受注対応です。

■特長

- 右開き扉用の面付シリンダー錠です。受注対応で引き出し用(シリンダーが反時計回りに90°回転したタイプ)もご用意できます。
- キーは、抜き差し方向性のないリバーシブルタイプです。
- キーは、施錠時・解錠時とも、360°回転位置で簡単に抜き差しできます(従来品比)。
- 本体およびデッドボルトは、錆に強いステンレス鋼(SUS304)製です。
- ディンプルキー仕様で鍵違い数は最大100万通りです。受注対応でマスターキー装置付も製作可能で、1マスターキーにつき最大2,520通りです。
- シリンダーとリングは受注対応で素地研磨クリアー塗装仕上もできます。
- 解錠時にキーが抜けなかつまみ兼用型(施錠時にキーは抜けません。)も受注対応でご用意できます。

■注意

- キー番号やその組み合わせのご指定は、仕様決定前に弊社営業担当者までご相談ください。
- 受注対応のつまみ兼用型はキー挿入時、キーに大きな負荷を掛けないでください。変形し作動に支障が出る恐れがあります。

■付属品

十字穴付皿木ねじ2.7×13、3.1×22(ステンレス鋼)

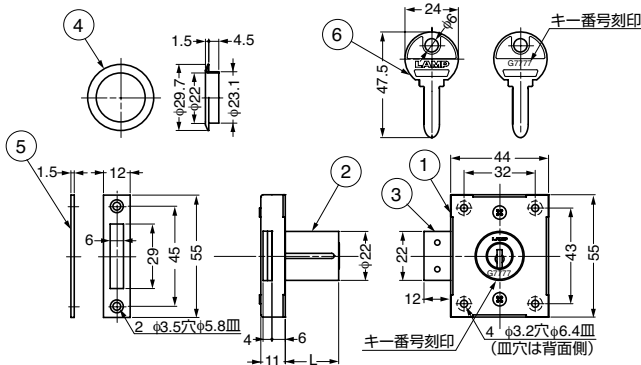
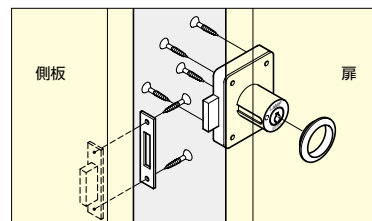
■別売品

スペーサー 6810-SP (P.518)



スペーサー 6810-SP (別売品)

■右開き扉への取付例



No.	部品名	材料	仕上
①	本体	ステンレス鋼(SUS304)	サテン仕上
②	シリンダー	黄銅(真鍮)	サチライトニッケルめっき、クロムめっき
③	デッドボルト	ステンレス鋼(SUS304)	素地
④	リング	黄銅(真鍮)	サチライトニッケルめっき、クロムめっき
⑤	受座	ステンレス鋼(SUS304)	サテン仕上
⑥	キー	黄銅(真鍮)	ニッケルめっき

注文コード	品番	別番/同番	シリンダー径	適応板厚	仕上	L	質量	1箱	1カートン
150-017-504	7810-24NI-B	別番	φ22	22~24	サチライトニッケルめっき	24	190g	12ヶ	60ヶ
150-001-207	7810-24NI-D	同番	φ22	22~24	サチライトニッケルめっき	24	190g	12ヶ	60ヶ
150-017-667	7810-24CR-B	別番	φ22	22~24	クロムめっき	24	190g	12ヶ	60ヶ
150-001-210	7810-24CR-D	同番	φ22	22~24	クロムめっき	24	190g	12ヶ	60ヶ
150-017-513	7810-30NI-B	別番	φ22	28~30	サチライトニッケルめっき	30	210g	12ヶ	60ヶ
150-001-208	7810-30NI-D	同番	φ22	28~30	サチライトニッケルめっき	30	210g	12ヶ	60ヶ
150-017-673	7810-30CR-B	別番	φ22	28~30	クロムめっき	30	210g	12ヶ	60ヶ
150-001-213	7810-30CR-D	同番	φ22	28~30	クロムめっき	30	210g	12ヶ	60ヶ
150-017-520	7810-36NI-B	別番	φ22	34~36	サチライトニッケルめっき	36	225g	12ヶ	60ヶ
150-001-209	7810-36NI-D	同番	φ22	34~36	サチライトニッケルめっき	36	225g	12ヶ	60ヶ
150-017-678	7810-36CR-B	別番	φ22	34~36	クロムめっき	36	225g	12ヶ	60ヶ
150-001-212	7810-36CR-D	同番	φ22	34~36	クロムめっき	36	225g	12ヶ	60ヶ

マスターキー装置付は受注対応品のため、弊社営業担当社までお問い合わせください。

【環境対応マークの見方】

このマークの製品はRoHS指令に対応しています。



ホームページアドレス <http://www.sugatsune.co.jp/>
No.200-1カタログ