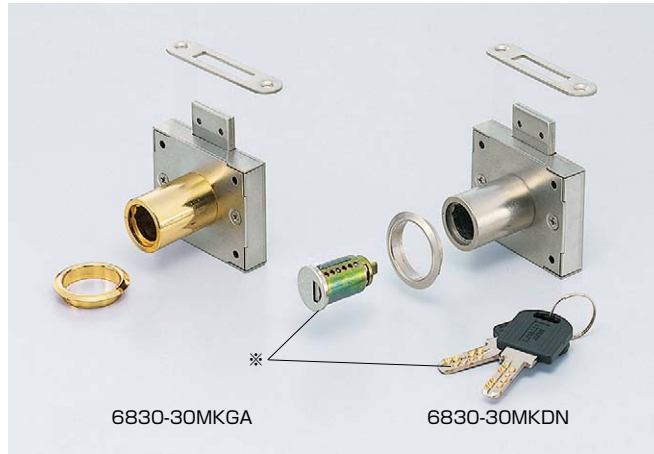


本カタログに掲載している製品内容は、部品としての品質範囲です。この部品を使用した最終製品の機能・性能・安全を保証するものではありません。

ランプ印 ミリオンロック® シリンダー脱着式面付シリンダー錠 6830-30MK型 ミリオンロック® 脱着錠シリーズ



6830-30MKGA

6830-30MKDN

\*シリンダー内筒、キーは別売品です。

■特長

- シリンダー内筒が交換できる、マスターキー装置付面付シリンダー錠です。
- キーの紛失や使用者の変更時に、シリンダー錠を本体ごと取り替える必要がないため、管理が大変容易です。
- キーは抜き差し方向性のないリバーシブルタイプです。
- キーは180°回転し、施錠時、解錠時の2ヶ所で抜き差し可能です。脱着方法はP.516をご覧ください。
- ディンプルキー仕様で鍵違い数は最大7,800通り、1マスターキーにつき最大750通りです。
- ミリオンロック 脱着錠シリーズで、別売のマスターキーによる一括管理ができます。シリーズラインナップはP.516をご覧ください。

■注意

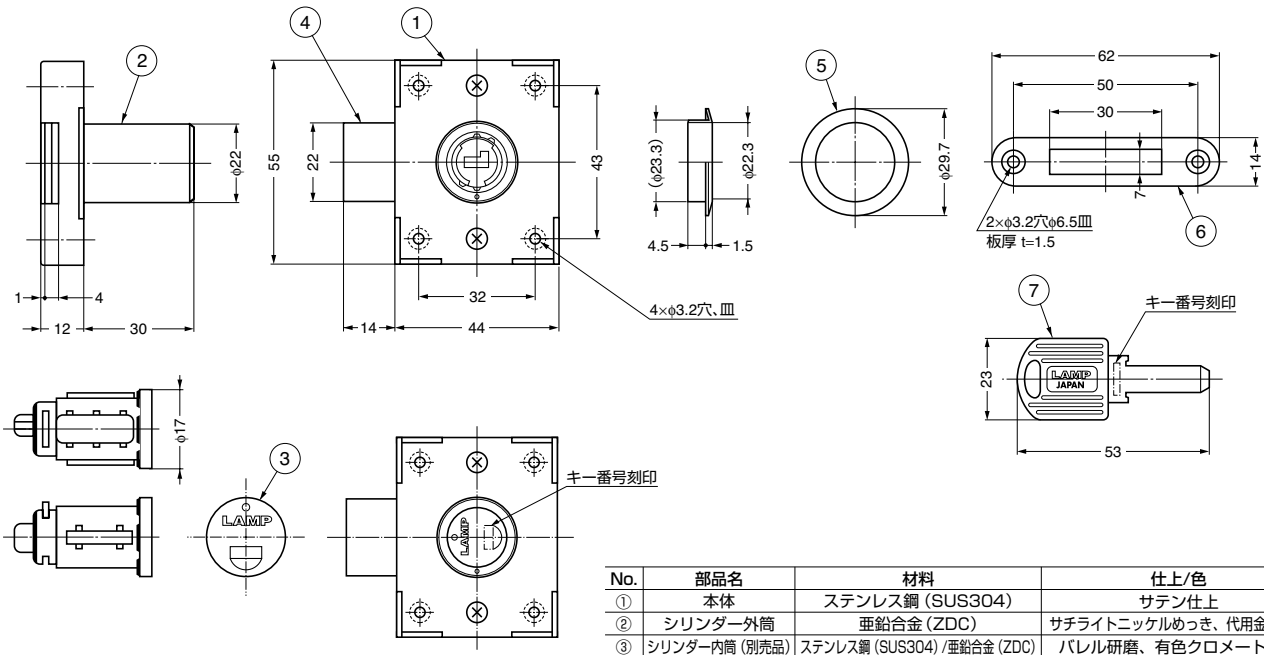
- シリンダー内筒 MD-N1型 (別売品) の取り外しには、チェンジキー MD-K1 (別売品) が必要です。チェンジキー MD-K1はマスター機能を兼ねます。
- 本錠は亜鉛合金や黄銅を材料に使用しており、材料に対して浸食や劣化を早める環境 (海岸付近・温泉地など) で使用する場合には錠前としての寿命が短くなる可能性があります。

■付属品

十字穴付皿木ねじ2.7×13、3.1×22 (ステンレス鋼)

■別売品

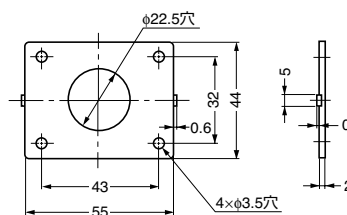
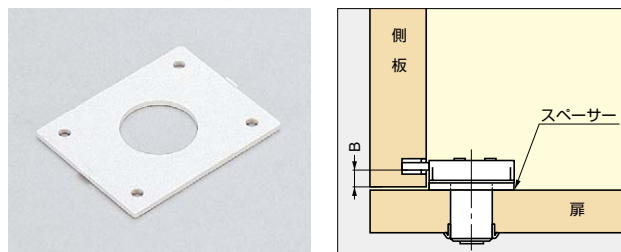
- シリンダー内筒 MD-N1型 (P.516)
- マスターキー MD-MK1、チェンジキー MD-K1 (P.516)
- スペーサー 6810-SP (下記)



| No. | 部品名           | 材料                           | 仕上/色                |
|-----|---------------|------------------------------|---------------------|
| ①   | 本体            | ステンレス鋼 (SUS304)              | サテン仕上               |
| ②   | シリンダー外筒       | 亜鉛合金 (ZDC)                   | サチライトニッケルめっき、代用金めっき |
| ③   | シリンダー内筒 (別売品) | ステンレス鋼 (SUS304) / 亜鉛合金 (ZDC) | パレル研磨、有色クロメート処理     |
| ④   | デッドボルト        | ステンレス鋼 (SUS304)              | -                   |
| ⑤   | リング           | 黄銅 (真鍮)                      | サチライトニッケルめっき、代用金めっき |
| ⑥   | 受座            | ステンレス鋼 (SUS304)              | サテン仕上               |
| ⑦   | キー (別売品)      | 黄銅 (真鍮) / ABS樹脂              | ニッケルめっき/ブラック        |

| 注文コード         | 品番          | 仕上           | シリンダー径 | 適応板厚 | 質量   | 1箱  | 1カートン |
|---------------|-------------|--------------|--------|------|------|-----|-------|
| G 150-060-196 | 6830-30MKGA | 金色めっき、クリア塗装  | φ22    | 30   | 180g | 12ヶ | 60ヶ   |
| G 150-060-193 | 6830-30MKDN | サチライトニッケルめっき | φ22    | 30   | 180g | 12ヶ | 60ヶ   |

ランプ印 スペーサー 6810-SP



■特長

- 扉の厚さとシリンダー長さとの調整用に使用します。
- B寸法を多くとりたい場合に使用します。(必要に応じ重ねます。)

| 注文コード         | 品番      | 材料    | 色    | 厚さ | 質量   | 1箱   | 1カートン  |
|---------------|---------|-------|------|----|------|------|--------|
| G 150-060-206 | 6810-SP | ABS樹脂 | ホワイト | 2  | 4.5g | 150ヶ | 1,500ヶ |