

本カタログに掲載している製品内容は、部品としての品質範囲です。この部品を使用した最終製品の機能・性能・安全を保証するものではありません。

ランプ印 ステンレス鋼製引戸掘込カマ錠 HC-30L PAT



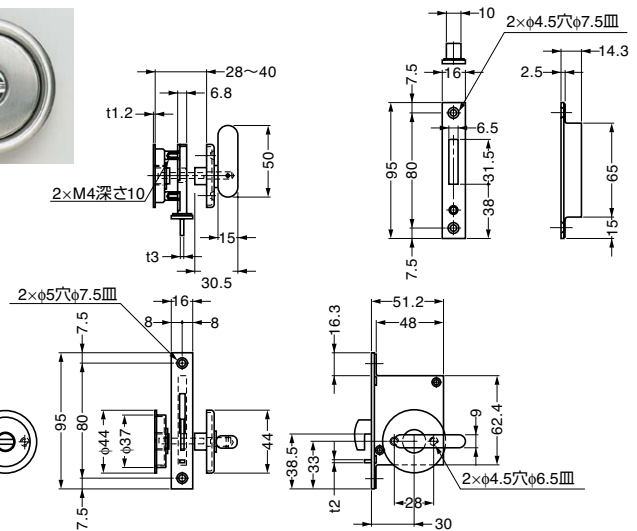
■特長

- ステンレス鋼製で堅牢な構造により、耐久性抜群です。
- どなたにも操作しやすいよう、バリアフリーを意識した大型のレバーを採用しています。
- 取り付けが簡単で、スリムなデザインにより、さまざまな場所でご使用いただけます。
- 緊急時に室外から開錠できる機能が付いています。詳しくはP.490の「緊急時の開錠方法」をご覧ください。

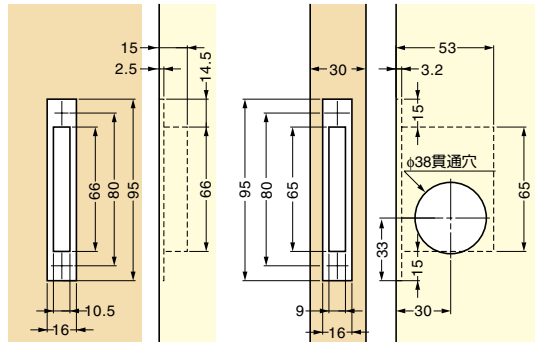
■付属品

十字穴付皿木ねじ3.5×20 (ステンレス鋼)

■室外側部



■取付加工図



注文コード	品番	主材料	仕上	1箱	1カートン
140-183-253	HC-30L	ステンレス鋼 (SUS304)	サテン仕上	5ヶ	50ヶ

ランプ印 ステンレス鋼製引戸掘込カマ錠 HC-30HL 表示器付 PAT



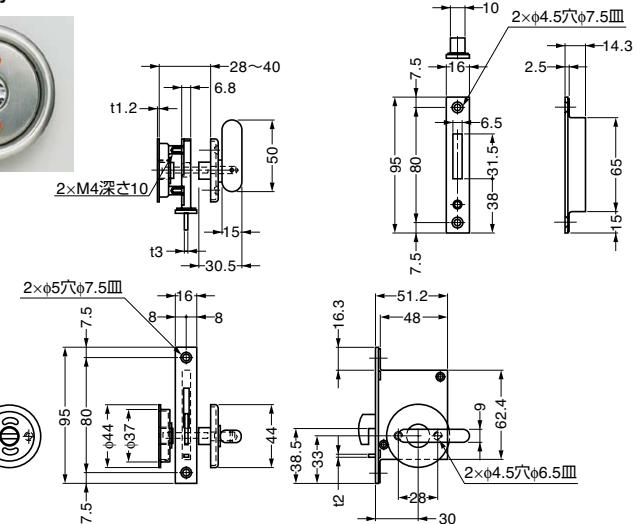
■特長

- ステンレス鋼製で堅牢な構造により、耐久性抜群です。
- どなたにも操作しやすいよう、バリアフリーを意識した大型のレバーを採用しています。
- 施錠の状態が分かる表示器付きです。
- 取り付けが簡単で、スリムなデザインにより、さまざまな場所でご使用いただけます。
- 緊急時に室外から開錠できる機能が付いています。詳しくはP.490の「緊急時の開錠方法」をご覧ください。

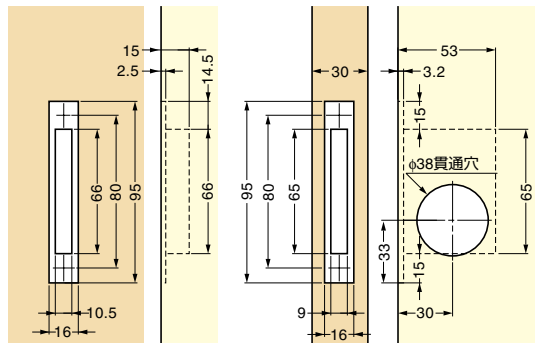
■付属品

十字穴付皿木ねじ3.5×20 (ステンレス鋼)

■室外側部



■取付加工図



注文コード	品番	主材料	仕上	1箱	1カートン
140-183-252	HC-30HL	ステンレス鋼 (SUS304)	サテン仕上	5ヶ	50ヶ