

本カタログに掲載している製品内容は、部品としての品質範囲です。この部品を使用した最終製品の機能・性能・安全を保証するものではありません。

d line 表示器付ラッチ錠 14-3476-02-028

L=R

SUS316

ねじ付

CAD



■特長

優れた耐食性を誇るステンレス鋼SUS316を使用しています。

■注意

取り付けには別売のヘキサロビュラ穴用ドライバー T-10が必要です。

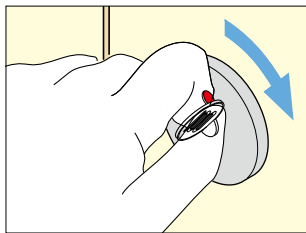
■付属品

- ヘキサロビュラ穴付皿小ねじM4×100 (ステンレス鋼)
- ヘキサロビュラ穴付皿タッピンねじ3.5×16 (ステンレス鋼)

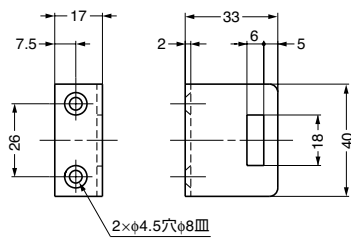
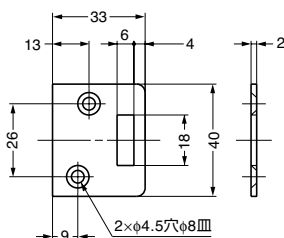
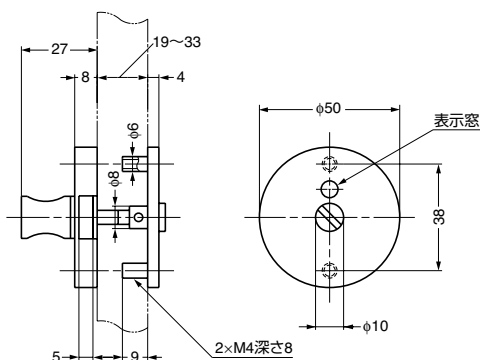
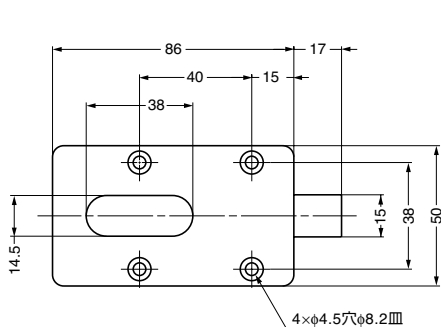
■別売品

ヘキサロビュラ穴用ドライバー T-10 (前ページ)

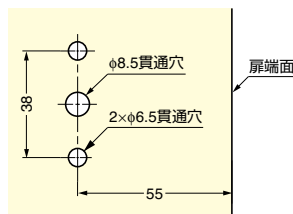
■緊急時の開錠方法



表示器には緊急時に室外から開錠できる機能が付いています。上図のように中心部をコインなどで90°回転させると開錠できます。



■取付加工図



■本体

注文コード	品番	材料	仕上	質量	1箱
140-150-121	14-3476-02-028	ステンレス鋼 (SUS316)	ヘアライン仕上	330g	15ヶ

■ヘキサロビュラ穴用ドライバー (別売品)

注文コード	品番
270-019-619	T-10

輸入品のため、製品改良などにより予告なく寸法や材料の仕様変更を行う場合があります。念のため、現品にてご確認ください。