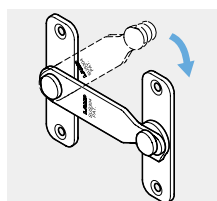


本カタログに掲載している製品内容は、部品としての品質範囲です。この部品を使用した最終製品の機能・性能・安全を保証するものではありません。

## ランプ印 ステンレス鋼製 打掛 BLT型 PAT

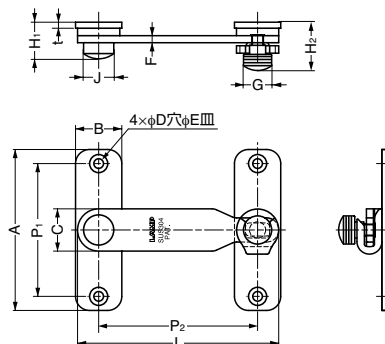


### ■特長

- ステンレス鋼製で耐食性に優れ、いつまでも美しくご使用いただけます。
- 美しい鏡面仕上げです。
- 肉厚で堅牢な構造です。
- 掛金はねじで固定でき、不意に外れることを防ぎます。

### ■付属品

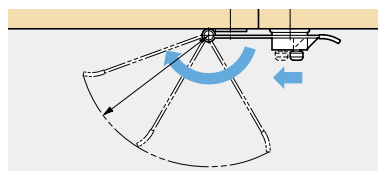
十字穴付皿木ねじ (ステンレス鋼)



材料	仕上
ステンレス鋼 (SUS304)	鏡面研磨

注文コード	品番	L	P <sub>1</sub>	P <sub>2</sub>	A	B	C	D	E	F	G	H <sub>1</sub>	H <sub>2</sub>	J	t	質量	1箱	1カートン	付属ねじ
140-050-252	BLT-45	45	30	33	40	14	12	3.5	6	2	9	12	16	9	2	31g	20ヶ	400ヶ	3.1×20
140-050-253	BLT-60	60	37	45	48	17	15	3.8	7.5	2.5	10	14.5	17.5	10.8	2	54g	20ヶ	400ヶ	3.1×20
140-050-254	BLT-80	80	53	62	65	21	18	4.3	8	3	12	17	22	13	3	95g	10ヶ	200ヶ	3.5×20
140-050-255	BLT-100	100	66	79	80	24	21	4.8	9	4	14	19.8	25.5	15	3	177g	10ヶ	100ヶ	3.8×20
140-050-256	BLT-120	120	73	98	90	28	24	5.1	10	4	16	22	27.5	18.5	4	243g	8ヶ	80ヶ	4.5×20

## ランプ印 ステンレス鋼製 ワンタッチ解錠掛金 HP-AK型 PAT.P



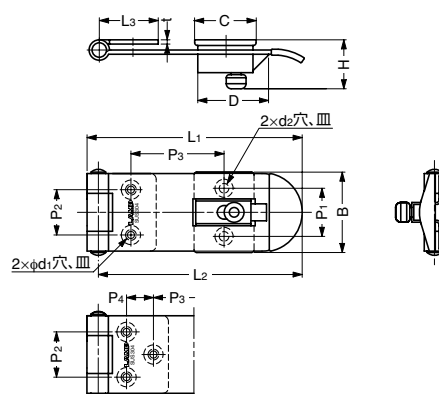
ボタンをスライドすれば自動解錠します。

### ■特長

- ワンタッチで施錠、解錠できます。
- 掛金の先端を樹脂でカバーしているため安全で、解錠時の音を和らげます。
- 表面の穴から現物あわせで、取付位置を決定できます。
- ステンレス鋼製で耐食性に優れ、長期間美しくご使用いただけます。

### ■付属品

十字穴付皿木ねじ (ステンレス鋼)



HP-AK75 取り付けプレート部

材料	仕上
ステンレス鋼 (SUS304)	光沢研磨

注文コード	品番	L <sub>1</sub>	L <sub>2</sub>	L <sub>3</sub>	B	P <sub>1</sub>	P <sub>2</sub>	P <sub>3</sub>	P <sub>4</sub>	H	C	D	t	d <sub>1</sub>	d <sub>2</sub>	質量	1箱	1カートン	付属ねじ
140-180-801	HP-AK50	51	48	13	22.2	13.5	12	19	-	16.6	18	20.5	1.2	3	3.3	22g	25ヶ	250ヶ	2.4×13
140-180-802	HP-AK65	66	63	19	24.2	13.5	14	28	-	16.6	18	20.5	1.5	3.2	3.3	35g	20ヶ	200ヶ	2.7×16
140-180-803	HP-AK75	76	72	24.8	27.4	17	16	35	9.5	17.5	21.2	25	1.5	3.8	3.4	48g	15ヶ	150ヶ	2.7×16