

本カタログに掲載している製品内容は、部品としての品質範囲です。この部品を使用した最終製品の機能・性能・安全を保証するものではありません。

ランプ印 樹脂キャッチ JC-T50



■特長

- プラスチックの弾力を利用し、丈夫で錆の心配がありません。
- かぶせ扉、インセット扉兼用です。
- 開き扉、引出しなどさまざまな用途に使用できます。

■用途

一般家具、厨房器、キッチンまわり、マリン環境下における家具など。

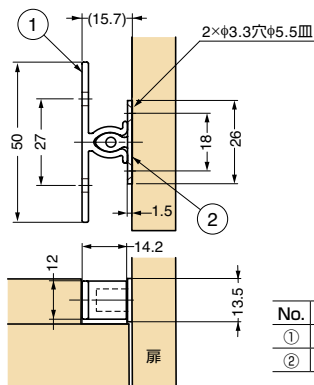
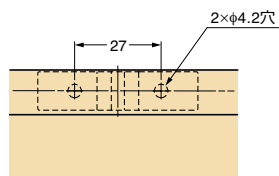
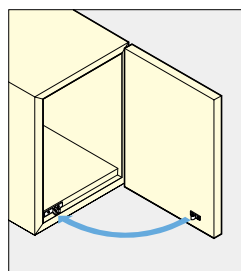
■注意

キャッチ力にはばらつきがあります。現品にてご確認ください。

■付属品

- 十字穴付皿木ねじ2.7×16 (オス取付用)
- 十字穴付バインドねじ4×16 (メス取付用)

■取付例



No.	部品名	材料	色
①	メス	ポリアセタール (POM)	ナチュラル
②	オス	ポリアミド (PA)	ナチュラル

注文コード	品番	押込力N	押込力kgf	引張力N	引張力kgf	質量	1箱	1カートン
140-019-545	JC-T50	32N	3.3kgf	37N	3.8kgf	3g	50ヶ	500ヶ

ランプ印 ジュラコンキャッチ JCU-F 板金用ワンタッチ取付タイプ PAT



■特長

- 板金取付専用タイプです。
- メス側①は取付穴にワンタッチで取り付けできます。
- メス側の②の部分が1.5mmスライドするため、オス側③との中心のズレが吸収できます。

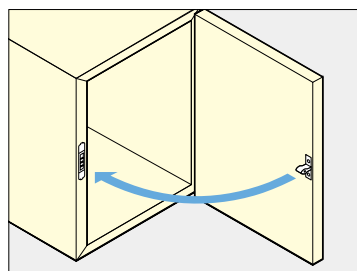
■注意

キャッチ力にはバラつきがあります。現品にてご確認ください。

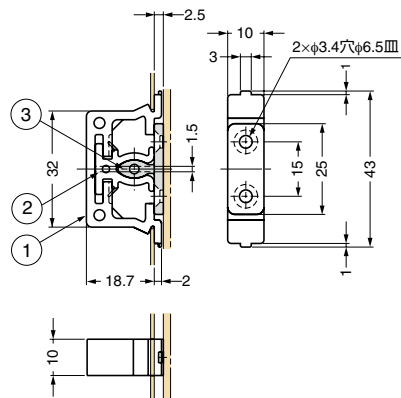
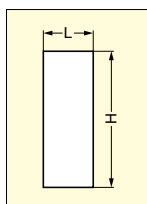
■推奨ねじ

十字穴付皿タッピンねじ呼び3、十字穴付皿小ねじM3

■使用例



■取付加工図



取付板厚	幅L	高さH
0.8	10.1	32.3
1.0	10.1	32.9
1.2	10.1	33.8

No.	材料	色
①	ポリアセタール (POM)	ナチュラル
②	ポリアセタール (POM)	ナチュラル
③	ポリアミド (PA)	ナチュラル

注文コード	品番	押込力N	押込力kgf	引張力N	引張力kgf	質量	1箱	1カートン
G 140-051-112	JCU-F	19.6N	2.0kgf	19.6N	2.0kgf	5.2g	40ヶ	800ヶ