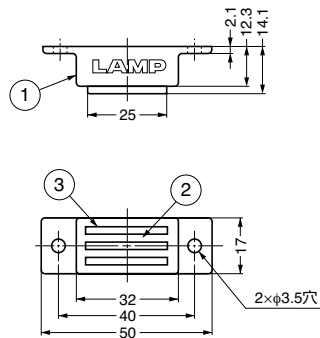


本カタログに掲載している製品内容は、部品としての品質範囲です。この部品を使用した最終製品の機能・性能・安全を保証するものではありません。

## ランプ印 ステンレス鋼製 耐熱マグネットキャッチ MC0083HP型



耐熱仕様  
高吸着力



※ ②はカバー内の磁石を指しています。

### ■特長

- 耐熱仕様で、高吸着力タイプのマグネットキャッチです (約250℃)。
- ステンレス鋼製で耐熱・耐食性に優れています。

### ■別売品

ステンレス鋼製 受座 AS-68 (P.475)

### ■注意

吸着力にはバラつきがあります。現品にてご確認ください。

No.	部品名	材料	仕上
①	カバー	ステンレス鋼 (SUS304)	光沢バレル研磨
②	磁石	サマリウムコバルト	素地
③	ヨーク	ステンレス鋼 (SUS430)	光沢バレル研磨

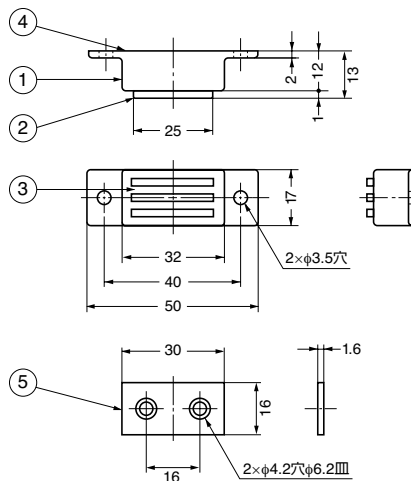
### ■受座 (別売品)

注文コード	品番
140-050-138	AS-68

### ■本体

注文コード	品番	吸着力N	吸着力kgf	質量	1箱	1カートン
140-012-729	MC0083HP-70	70N	7.1kgf	40g	40ヶ	400ヶ
140-012-613	MC0083HP-140	140N	14.3kgf	40g	40ヶ	400ヶ

## ランプ印 マグネットキャッチ MC0083



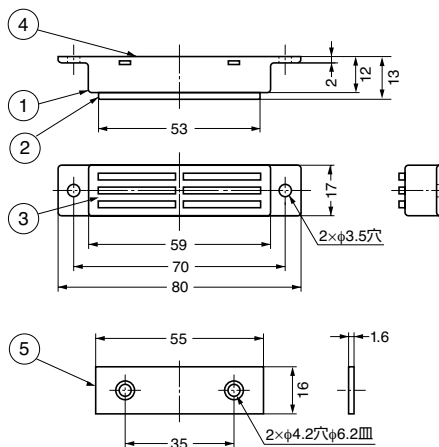
### ■注意

吸着力にはバラつきがありますので現品にてご確認ください。

No.	部品名	材料	仕上
①	本体	黄銅(真鍮)	ニッケルめっき
②	ヨーク	鋼	ニッケルめっき
③	磁石	フェライト	-
④	底蓋	アルミニウム合金	アルマイト処理
⑤	受座	鋼	ニッケルめっき

注文コード	品番	吸着力N	吸着力kgf	質量	1箱	1カートン
140-058-068	MC0083	68.6N	7.0kgf	32g	40ヶ	400ヶ

## ランプ印 マグネットキャッチ MC0083D



### ■注意

吸着力にはバラつきがありますので現品にてご確認ください。

No.	部品名	材料	仕上
①	本体	黄銅(真鍮)	ニッケルめっき
②	ヨーク	鋼	ニッケルめっき
③	磁石	フェライト	-
④	底蓋	アルミニウム合金	アルマイト処理
⑤	受座	鋼	ニッケルめっき

注文コード	品番	吸着力N	吸着力kgf	質量	1箱	1カートン
140-058-067	MC0083D	98N	10kgf	63g	20ヶ	200ヶ

【環境対応マークの見方】

このマークの製品はRoHS指令に対応しています。



ホームページアドレス <http://www.sugatsune.co.jp/>  
No.200-1カタログ