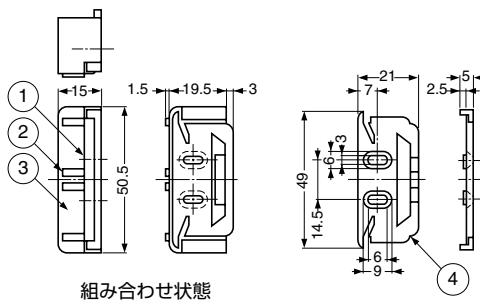


本カタログに掲載している製品内容は、部品としての品質範囲です。この部品を使用した最終製品の機能・性能・安全を保証するものではありません。

## マグネットキャッチ ジャイアント 136

CAD



組み合わせ状態

### ■注意

- 吸着力にはバラつきがあります。現品にてご確認ください。
- 受座は別途お客様でご用意ください。

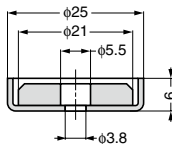
No.	材料	仕上/色
①	プラスチック	ブラック
②	鋼(ヨーク)	光沢クロメート処理
③	フェライト	-
④	プラスチック	ブラック

注文コード	品番	吸着力N	吸着力kgf	質量	1箱	1カートン
140-055-091	GIA136	73.5N	7.5kgf	51g	10ヶ	500ヶ

輸入品のため、製品改良などにより予告なく寸法や材料の仕様変更を行う場合があります。念のため、現品にてご確認ください。

## ランプ印 マグネットキャッチ R型

CAD



### ■特長

- このタイプは取り付けが簡単のため大量生産する小物キャビネットなどに最適です。

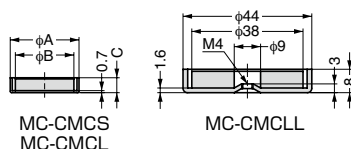
### ■注意

- 吸着力にはバラつきがあります。現品にてご確認ください。

注文コード	品番	材料	仕上	吸着力N	吸着力kgf	質量	1カートン
140-050-076	RMC	鋼	光沢クロメート処理	3.4N	0.35kgf	56g	1,000ヶ

## ランプ印 キャップ付マグネット MC-CMC型

CAD

MC-CMCS  
MC-CMCL

MC-CMCLL

### ■特長

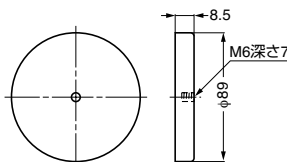
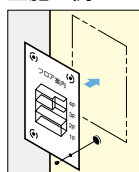
- 従来のCMC型が仕様変更により、MC-CMC型に変わりました。
- 各種サイズの磁石があります。ご使用の寸法をお問い合わせください。また特別寸法もご注文により製造いたします。(10,000ヶ以上)
- 図面、メモなどの押えに最適です。

注文コード	品番	材料	仕上	A	B	C	吸着力N	吸着力kgf	質量	1カートン
140-022-036	MC-CMCS	鋼	光沢クロメート処理	17.5	15	5	3.9N	0.4kgf	5.3g	1,000ヶ
140-022-037	MC-CMCL	鋼	光沢クロメート処理	23.5	20	5.1	6.9N	0.7kgf	9.5g	1,000ヶ
140-022-038	MC-CMCLL	鋼	光沢クロメート処理	-	-	-	36.3N	3.7kgf	52.2g	250ヶ

## 大型強力マグネットキャッチ DIG88



### ■施工例



部品名	材料	色
本体	ゴム	ブラック
磁石	強力磁石	-

### ■特長

- 大型で強力なマグネットキャッチです。
- 吸着力が強く、表面がゴムなので滑らず重い物でもしっかり固定できます。

### ■用途

- サインパネルやフックなどの固定。

### ■注意

- 磁力が強いため、精密電子機器のそばでは使用しないでください。
- 吸着力にはバラつきがあります。現品にてご確認ください。

注文コード	品番	吸着力N	吸着力kgf	質量	1カートン
140-050-180	DIG88	420N	42kgf	187g	50ヶ

輸入品のため、製品改良などにより予告なく寸法や材料の仕様変更を行う場合があります。念のため、現品にてご確認ください。