

本カタログに掲載している製品内容は、部品としての品質範囲です。この部品を使用した最終製品の機能・性能・安全を保証するものではありません。

ランプ印 **マグネラッチ MC-25型**

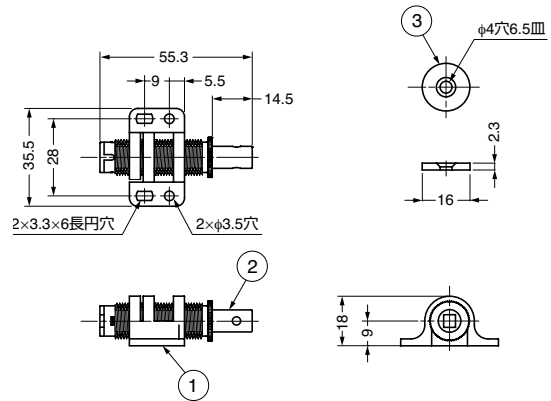


■特長

- 指先で軽く押すだけで扉が開き、ハンドル、つまみが不要です。
- 本体を回転させることで、取り付け後に前後調節が容易にできます。
- 扉を閉める時は、指先で軽く押すだけで、マグネットが扉をキャッチします。

■付属品

十字穴付丸木ねじ3.1×13



No.	部品名	材料	仕上/色
①	本体	ポリプロピレン (PP)	ブラック、ホワイト
②	ラッチ	ポリプロピレン (PP)	ブラック、ホワイト
③	受座	銅	有色クロメート処理 (三価)

注文コード	品番	色	保持力N	吸着力kgf	質量	1箱	1カートン
140-022-347	MC-25BL	ブラック	4.9N	0.5kgf	10g	30ヶ	600ヶ
140-022-346	MC-25WT	ホワイト	4.9N	0.5kgf	10g	30ヶ	600ヶ

E
ラッチ・キャッチ

マグネラッチ

ランプ印 **スライド式マグネラッチ MC-S60**

丸型



■特長

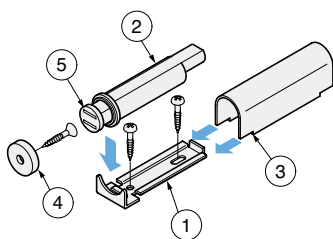
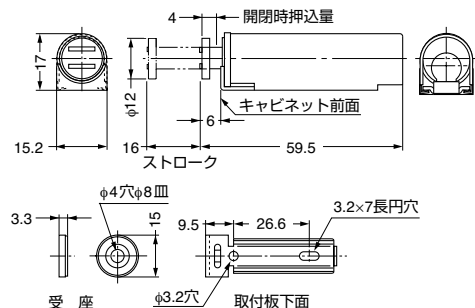
- 本体は面付けタイプで、インセット扉、かぶせ扉、いずれにも使えます。
- ステンレスカバー付で優美なデザインです。

■注意

- 小扉用です。大きな扉にはご使用できません。
- 丁番は、キャッチなしをご利用ください。
- 吸着力にはバラつきがあります。現品にてご確認ください。

■付属品

- 十字穴付なべ木ねじ3.1×13、十字穴付皿木ねじ3.8×16
- 受座 W12



No.	部品名	材料	仕上/色
①	取付板	銅	ニッケルめっき
②	本体	ポリアセタール (POM)/ABS樹脂	ブラウン
③	本体カバー	ステンレス鋼	-
④	受座	銅	ニッケルめっき
⑤	ヨーク	銅	ニッケルめっき

注文コード	品番	吸着力N	吸着力kgf	質量	1箱	1カートン
140-050-129	MC-S60	11.8N	1.2kgf	28.5g	30ヶ	600ヶ

【環境対応マークの見方】

このマークの製品はRoHS指令に対応しています。



ホームページアドレス <http://www.sugatsune.co.jp/>
No.200-1カタログ