

本カタログに掲載している製品内容は、部品としての品質範囲です。この部品を使用した最終製品の機能・性能・安全を保証するものではありません。

ランプ印 **マグネラッチ ML-80型**



ホワイト                      ブラウン

■特長

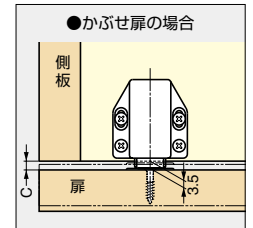
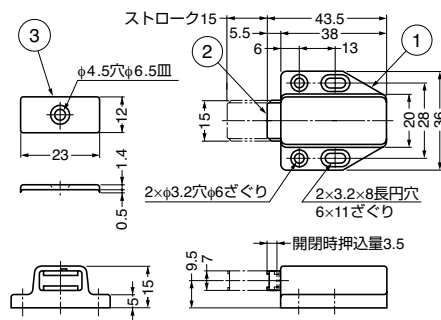
- 家具・作り付け家具・厨房・戸棚など、幅広くご使用いただける使い易いコンパクトラッチです。
- 指先で軽く押すだけで扉が開き、ハンドルやつまみが不要なため、キャビネット前面をスッキリとしたデザインにできます。
- 扉を閉める時は、軽く押すだけで内蔵のマグネットがソフトに扉をキャッチします。
- かぶせ扉にご使用の場合は下図のように側板と扉の間をあけてください。

■注意

- 大きな扉には大型マグネットキャッチ ML-120型(下記)をご使用ください。
- 丁番は、キャッチなしをご利用ください。
- 吸着力にはバラつきがあります。現品にてご確認ください。

■付属品

十字穴付丸木ねじ3.1×13、十字穴付皿木ねじ2.7×13



扉を閉じた状態から、図のラッチ部の押込代3.5mm以上を確保できるように、側板にC寸法のニゲをとってください。

No.	部品名	材料	仕上/色
①	本体	ABS樹脂	ブラウン、ホワイト
②	ヨーク	鋼	有色クロメート処理
③	受座	鋼	有色クロメート処理

注文コード	品番	色	吸着力N	吸着力kgf	質量	1箱	1カートン
140-050-270	ML-80BR	ブラウン	15.7N	1.6kgf	22g	20ヶ	400ヶ
140-050-271	ML-80W	ホワイト	15.7N	1.6kgf	22g	20ヶ	400ヶ

ランプ印 **大型マグネラッチ ML-120型**



ホワイト                      ブラウン

■特長

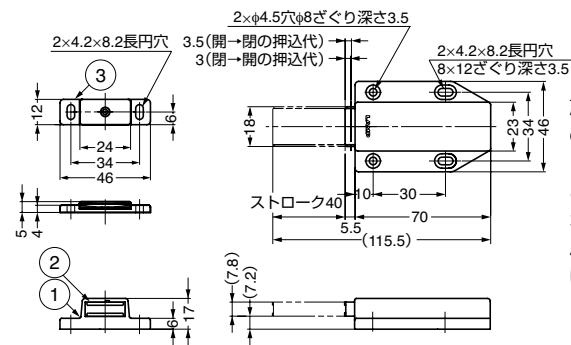
- 従来にない大きなストロークを持ったマグネラッチです。厚扉や大きめの扉にもご使用いただけます。(W600×H1800×t30扉での作動確認済み。)
- 指先で軽く押すだけで扉が開き、ハンドルやつまみが不要なため、キャビネット前面をスッキリとしたデザインにできます。
- 扉を閉める時は、軽く押すだけで内蔵のマグネットがソフトに扉をキャッチします。
- 受座部が可動します。
- かぶせ扉にご使用の場合は下図のように側板と扉の間をあけてください。

■注意

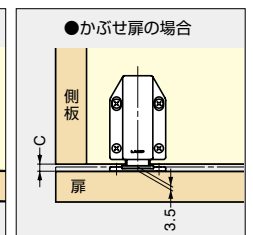
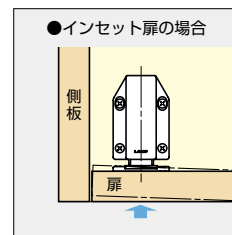
- 丁番は、キャッチなしをご利用ください。(丁番の動きが重いキャッチ付を使用されると誤作動の原因となります。)
- 吸着力にはバラつきがあります。現品にてご確認ください。
- 本製品は戸当たりとして使用しないでください。必要以上の力が加わると破損の原因となります。

■付属品

十字穴付ネタッピンねじ4×16



扉を閉じた状態から、図のラッチ部の押込代3.5mm以上を確保できるように、扉と側板の間にC寸法のニゲをとってください。(すき間部分にはスポンジゴムビニールパッキンなどを用いれば、外観上やホコリ除けなどに効果的です。)



指先で扉を軽く押すだけで開きます。

No.	部品名	材料	仕上/色	注文コード	品番	色	吸着力N	吸着力kgf	質量	1箱	1カートン
①	本体	ABS樹脂	ブラウン、ホワイト	140-050-338	ML-120BR	ブラウン	23.5N	2.4kgf	53g	20ヶ	240ヶ
②	ヨーク	鋼	有色クロメート処理	140-050-337	ML-120W	ホワイト	23.5N	2.4kgf	53g	20ヶ	240ヶ
③	受座	鋼	ブラウン、ホワイト/有色クロメート処理								

【環境対応マークの見方】

このマークの製品はRoHS指令に対応しています。



ホームページアドレス <http://www.sugatsune.co.jp/>  
No.200-1カタログ